



Ordre de service d'inspection

Direction générale de l'alimentation
Sous-direction de la santé et de protection animales
Bureau des intrants et de la santé publique en élevage
Suivi par : Isabelle FOURNET
Tél. : 01.49.55.58.04.
Courriel institutionnel : bispe.sdspa.dgal@agriculture.gouv.fr

Direction générale de l'alimentation
Sous-direction de la politique alimentaire
Bureau de la coordination en matière de contaminants
chimiques et physiques

251 rue de Vaugirard
75 732 PARIS CEDEX 15

Instruction technique
DGAL/SDSPA/2014-1000
du 11/12/2014

Date de mise en application : 01/01/2015

Diffusion : Tout public

Date limite de mise en œuvre : 01/02/2016

Cette instruction n'abroge aucune instruction.

Cette instruction ne modifie aucune instruction.

Nombre d'annexes : 5

Objet : Plans de contrôle des résidus chimiques chez les volailles, lapins et gibiers – 2015

Destinataires d'exécution

DDPP/DDCSPP : Toutes
DAAF : Martinique, Guyane, Réunion, Guadeloupe
DRAAF : Toutes (suivi d'exécution A et S)

Résumé : La présente instruction demande aux destinataires concernés de réaliser les plans de contrôle selon les dispositions spécifiques relatives à la recherche des résidus chimiques chez les volailles, lapins et gibiers en 2015.

Textes de référence : R470/2009 – R882/2004 – R396/2005 – R1881/2006 – R333/2007-
R589/2014 – R 788/2012 - D96/22 – D96/23 – Décision 98/179/CE -articles L.234-2 à
L.234-4, L.237-1 et R.234-9 à R.234-14 du code rural et de la pêche maritime – Arrêté du
31 mars 2003 - NS DGAL/SDPRAT/N2014-898 – NS DGAL/SDPAL/N2011-8247

Remarque : les modifications apportées pour 2015 sont surlignées en gris.

Je vous demande de réaliser le plan cité en objet sur la base de l'ensemble des dispositions spécifiques explicitées dans la présente note (notamment répartition des prélèvements par région, condition de réalisation des prélèvements et modalités de transmission des résultats).

La répartition départementale des prélèvements relève de la responsabilité des DRAAF, en concertation avec les départements et avec l'appui des COSIR, pour l'attribution effective des prélèvements dans Sigal. Le paragraphe II.B.1 propose des clefs de répartition pour cette ventilation. Les DAAF ne sont pas concernées pas cette mesure.

Les aspects relatifs au contrôle de gestion, à la conditionnalité, à la gestion dans SIGAL et à la liste des laboratoires figurent dans la note de service relative aux « Dispositions générales relatives aux plans de surveillance et aux plans de contrôle de la contamination des denrées végétales en production primaire, animales, d'origine animale ainsi que des produits destinés à l'alimentation animale pour l'année 2015 ».

Je vous remercie de faire part des difficultés que vous pourriez rencontrer dans l'application de la présente note :

- **pour les résidus de substances interdites, médicaments vétérinaires et pesticides** : à la sous-direction de la santé et de la protection animales (bureau des intrants et de la santé publique en élevage) ;
- **pour les dioxines/les furanes, les PCB et les éléments traces métallique** : à la sous-direction de la politique de l'alimentation (bureau de la coordination en matière de contaminants chimiques et physiques).

I - STRATEGIE D'ECHANTILLONNAGE

A - Plans de contrôle

L'ensemble des prélèvements doit être réalisé de **manière ciblée**. La décision 98/179/CE relative aux modalités de prise d'échantillons officiels pour la recherche de certaines substances et de leurs résidus dans les animaux vivants et leurs produits, indique, aux paragraphes 2.3.2.1 et 2.3.3.1, certains critères de sélection à prendre en compte :

A-1. Pour les substances anabolisantes, interdites et les médicaments vétérinaires

a. En exploitation

- La connaissance des exploitations et de toute information qui leur sont attachées (par exemple une non-conformité lors d'une inspection précédente).
- L'évaluation par l'inspecteur de la totalité du troupeau sur l'exploitation pour sélectionner les animaux à échantillonner. Cette évaluation doit notamment être fondée sur les critères suivants : indication de l'utilisation de substances pharmacologiques actives, modifications comportementales, même niveau de développement dans un groupe d'animaux de races/catégories différentes.

b. En abattoir ou en atelier de traitement du gibier:

L'évaluation des carcasses animales et/ou les produits animaux à échantillonner par les inspecteurs en appliquant notamment les critères suivants : sexe, âge, espèce et système d'élevage,

- informations sur le producteur,
- indication de l'utilisation de substances pharmacologiques actives,
- usages en matière d'administration de certaines substances pharmacologiques actives dans le système d'élevage en cause.

Pour cela l'ICA constitue un des documents possible d'information .

En outre il est demandé aux DD(CS)PP/DAAF de l'élevage de communiquer à la DD(CS)PP/DAAF de l'abattoir toute information qu'elle jugera utile en cas de suspicion envers un élevage (et inversement .

A-2. Pour la recherche des contaminants de l'environnement :

L'ordre de méthode DGAL/SDPAL/N2011-8247 en date du 24 novembre 2011 propose des pistes pour cibler les animaux/exploitations agricoles/zones agricoles susceptibles d'être contaminés. De façon générale, il s'agit des animaux ayant accès à l'extérieur prioritairement en zone polluée ou potentiellement polluée. Afin de définir ces zones, il convient de consulter les bases Basol¹ (sites et sols pollués ou potentiellement pollués) et Irep² (registre français des émissions polluantes) du ministère en charge de l'écologie, et de demander l'appui de la DREAL.

Sur cette base, une liste d'élevages à cibler devra être transmise aux agents d'inspection des abattoirs ou ateliers de traitement (cas des gibiers d'élevage) habituellement destinataires des animaux. Pour les gibiers

1 <http://basol.developpement-durable.gouv.fr/accueil.php>

2 <http://www.irep.ecologie.gouv.fr/IREP/index.php>

sauvages, la DD(CS)PP pourra informer la fédération départementale des chasseurs (FDC) des zones polluées ou potentiellement polluées, afin de prélever prioritairement des gibiers chassés sur ces zones.

Pour les gibiers sauvages, il est à noter que 100 prélèvements supplémentaires ont été ajoutés pour les régions Centre et Languedoc-Roussillon.

Il est demandé de porter une attention particulière à ce ciblage au moment de la réalisation du prélèvement et d'indiquer clairement dans le DAP les conditions de sa réalisation. En cas d'impossibilité de ciblage, le caractère aléatoire du prélèvement devra clairement être renseigné dans Sigal, afin que les résultats sur prélèvements ciblés et aléatoires fassent l'objet d'exploitations statistiques distinctes.

B. Taille de l'échantillonnage

B.1. Définition du nombre national de prélèvements retenu figurant en Annexe I.

Ce nombre est établi par filière en fonction de règles de calcul réglementaires (annexe IV de la directive 96/23 et Annexe de la décision 97/747) indiquées dans le tableau ci-dessous :

	VOLAILLES	LAPINS	GIBIER
Règle de calcul réglementaire	0,5 %	10 prélèvements/300t jusqu'à 3000t puis 1 prélèvement /300t	Minimum 100 prélèvements pour le gibier d'élevage et 100 pour le gibier sauvage
	Du tonnage abattu l'année n-1		
Source de données nationale	DIFFABAT de 01/08/2013 au 31/07/2014		

Ensuite le nombre de prélèvement national est réparti par groupe de contaminant en prenant en compte :

- les obligations de répartition fixées au niveau communautaire par la directive 96/23/CE et le règlement d'exécution UE 788/2012 ;
- les non conformités relevées les années précédentes ;
- les avis rendus par l'EFSA .

Il est à noter que des prélèvements supplémentaires sont prévus sur le gibier (60 faisans dans la région Centre et 40 perdrix dans la région Languedoc-Roussillon), des discussions sont en cours avec la FNC afin que ceux-ci prennent en charge les prélèvements de gibiers. C'est à cette condition qu'ils seront à réaliser dans la programmation 2015. Une instruction ultérieure suivra à ce sujet.

B.2. Répartition des prélèvements par région figurant en Annexe II

Elle est définie de la façon suivante :

Source de données	DIFFABAT de 01/08/2013 au 31/07/2014
Clés de répartition	Tonnage abattu par la région/ tonnage national

B.3. Répartition des prélèvements à l'échelon départemental

Les DRAAF/DAAF tiendront compte des critères suivants :

- en abattoir ou en atelier de traitement, les productions départementales, et en élevage le nombre d'élevage;
- dans le cas où le respect de ces critères ne serait pas possible, la répartition pourra être faite selon une analyse de risque locale qui tiendra compte des particularités observées sur le terrain ;
- pour les contaminants de l'environnement, les informations relatives à la qualité de l'environnement

(par exemple, les bases de données iREP, BASOL... du ministère en charge de l'écologie) doivent être mises à profit pour répartir les prélèvements au niveau départemental.

C- Substances recherchées et couples analyte/ matrice

La classification des substances recherchées est précisée dans le tableau en Annexe IV.

Les couples analytes / matrices concernés par le plan sont précisés **dans les tableaux en Annexe I et II.**

D – Lieux de prélèvement

Les lieux de prélèvement sont précisés dans les tableaux en **Annexe I et II.** Lorsqu'une exploitation représente une part importante dans les chiffres de production régionale, les services déconcentrés peuvent retourner chaque année dans cette exploitation réaliser des prélèvements (ils pourraient même être amenés à y prélever plusieurs fois dans l'année dans le cas particulier et exceptionnel d'exploitation représentant la majorité de la production d'un département).

II - MODE OPERATOIRE DES PRELEVEMENTS

A - Période de réalisation des prélèvements sur le terrain

Les prélèvements doivent être réalisés de manière régulière sur l'ensemble de **l'année civile 2015.** Toutefois, dans certains cas, les prélèvements peuvent être réalisés en fonction des périodes de traitement des animaux ou des cultures (cas des pesticides) ou en fonction de la saisonnalité des abattages (par exemple, dindes en fin d'année) et des périodes de chasse.

B – Réalisation des prélèvements sur le terrain

Les règles de gestion des plans de surveillance et de contrôle dans SIGAL figureront dans un nouvel ordre de méthode actualisé.

B.1 – Prélèvements réalisés pour la recherche de d'anabolisants (définis en annexe IV):

Ces prélèvements ne sont plus à réaliser en triple exemplaire mais selon le procédé indiqué en **annexe V.** Il n'y a plus d'exemplaire à transmettre au professionnel ni d'exemplaire à conserver en DD(CS)PP/DAAF.

B.2 – Prélèvements réalisés pour la recherche de substances interdites (définis en annexe IV):

- Tous les prélèvements effectués pour la recherche des substances interdites doivent être réalisés en 3 exemplaires identiques (prélevés sur un même lot) selon les modalités définies aux articles R.234-9 à R.234-14 du code rural et de la pêche maritime afin de pouvoir effectuer une contre-expertise le cas échéant. Les échantillons sont **conditionnés dans des contenants adaptés et scellés.**
- Pour la recherche du **chloramphénicol**, les échantillons doivent être envoyés et analysés dans les meilleurs délais. En effet, l'utilisation frauduleuse de cette molécule est faite généralement dans le cas de pathologies nécessitant un traitement rapide et ponctuel. De ce fait, la rapidité d'envoi et d'analyse est primordiale afin de permettre à l'enquête d'aboutir.

B.3 - Prélèvements réalisés pour la recherche de dioxines, de furanes, de PCB de type dioxine, de PCB autres que ceux de type dioxine, de plomb et de cadmium :

Le prélèvement d'échantillons aux fins du contrôle officiel des teneurs en dioxines, en furanes, en PCB de type dioxine et en PCB autres que ceux de type dioxine des denrées alimentaires est réalisé conformément aux méthodes décrites à l'annexe II du **règlement n°589/2014.**

Le prélèvement d'échantillons aux fins du contrôle officiel des teneurs en plomb et en cadmium est réalisé conformément aux méthodes décrites à l'annexe du règlement n°333/2007.

Les principes suivant s'appliquent :

- **L'échantillon global réunissant tous les échantillons élémentaires pèse au moins 1 kg.** Les échantillons élémentaires ont un poids semblable. Chaque échantillon élémentaire pèse au moins 100 g.
- Le nombre minimal d'échantillons élémentaires à prélever sur le lot est indiqué dans le tableau ci-dessous.

Pour les volailles, lapins et gibiers d'élevage, on considère qu'un lot est composé d'un ou plusieurs animaux provenant du même élevage, élevé(s) dans les mêmes conditions (alimentation notamment). Chaque animal est considéré comme une unité du lot. Pour les gibiers sauvages, on considère que le lot est toujours constitué d'une seule unité.

Nombre d'unités (échantillons élémentaires) à prélever en vue de la constitution de l'échantillon global si le lot se compose d'unités distinctes

Nombre d'unités dans le lot	Nombre d'unités à prélever
De 1 à 25	1 unité
De 26 à 100	5 % environ, au moins 2 unités
> 100	5 % environ, 10 unités au maximum

Par exemple, dans le cas d'un élevage envoyant une bande de 500 lapins à l'abattage (soit 500 unités dans le lot), le prélèvement de muscle sera effectué sur 10 lapins (10 unités) et constitué de 10 échantillons élémentaires.

Pour les gibiers sauvages, on considèrera qu'un animal constitue un lot : le prélèvement sera constitué d'un seul échantillon élémentaire.

Quel que soit l'analyte concerné, s'il n'est pas possible de prélever la quantité de 1 kg pour l'échantillon global, par exemple lorsque le produit a une valeur commerciale élevée, ou par exemple en raison du faible poids de l'animal (notamment pour le gibier), le poids de l'échantillon global devra toutefois être au minimum de 200 g et cette exception devra être signalée et justifiée dans le DAP (document d'accompagnement du prélèvement).

Pour ce qui est de la recherche en cadmium et plomb, les prélèvements de foie et de muscle sont réalisés sur le même animal. Chaque échantillon de muscle d'un animal constitue un échantillon élémentaire composant l'échantillon global de muscles (si possible d'un poids minimum de 1 kg) provenant du même lot et envoyé vers un laboratoire qui effectue la recherche conjointe du Pb et du Cd. De même, chaque échantillon de foie d'un animal constitue un échantillon élémentaire composant l'échantillon global de foies **(d'un poids minimum de 200g)** provenant du même lot et envoyés vers un laboratoire qui effectue la recherche conjointe du Pb et du Cd.

Pour le cas particulier des petits gibiers, une exception supplémentaire est possible : la quantité minimale à prélever devra être de 50 g, que la matrice soit du muscle ou du foie.

Il est à noter que depuis 2014, la recherche de plomb dans la filière gibier sauvage est ajoutée à la recherche de cadmium. Afin d'estimer l'éventuelle contamination en plomb à laquelle serait exposée le consommateur, **le prélèvement de muscle ne sera pas effectué sur le trajet de balles** (paré avant consommation), mais sur les parties consommées.

C - Identification des échantillons

L'identification et l'envoi du prélèvement au laboratoire se font conformément aux instructions de la note de service relative aux « Dispositions générales relatives aux plans de surveillance et aux plans de contrôle de la contamination des denrées végétales en production primaire, animales, d'origine animale ainsi que des produits destinés à l'alimentation animale pour l'année 2015 ». Toutes les rubriques du pré-DAP puis du DAP doivent être renseignées soigneusement.

B - Laboratoire destinataire des échantillons :

La liste des laboratoires agréés est citée en annexe de la note de service relative aux « Dispositions générales relatives aux plans de surveillance et aux plans de contrôle de la contamination des denrées végétales en production primaire, animales, d'origine animale ainsi que des produits destinés à l'alimentation animale pour l'année 2015 ». Elle est consultable sur le site du MAAF à l'adresse : <http://agriculture.gouv.fr/laboratoires-agrees-methodes-officielles-alimentation-568>

III - ANALYSE

A - Méthodes d'analyses

Les méthodes d'analyses à mettre en œuvre sont précisées dans le "[Tableau A](#)"

Points importants :

A-1. Substances anabolisantes, interdites et médicaments vétérinaires :

Les résultats non conformes en dépistage pour la recherche des substances anabolisantes doivent être systématiquement confirmés par le LNR (LABERCA).

Pour les autres substances la nécessité ou non de faire confirmer le résultat par le LNR (ou laboratoire agréé pour réaliser les analyses de confirmation) est indiquée dans l'annexe 4 de l'instruction technique générale. <http://agriculture.gouv.fr/laboratoires-agrees-methodes-officielles-alimentation-568>

A.2. Pesticides :

Dans le cadre de l'analyse des résidus de pesticides, les techniques d'analyse à mettre en œuvre sont :

- Analyse organochlorés et pyréthriinoïdes : GC-ECD, GC-MS/MS
- Analyse organophosphorés : LC-MS/MS, GC-MS/MS, GC-NPD

A.3. Contaminants de l'environnement :

Pour ce qui concerne les éléments traces métalliques, les dioxines, les furanes et les PCB, (-DL et -NDL), comme cela est précisé dans la note de service DGAL/SDQA/N2008-8258 du 1er octobre 2008 (relative à la réglementation relative aux contaminants chimiques dans les denrées alimentaires et mesures générales de gestion des non-conformités), le résultat obtenu dans un laboratoire agréé est un résultat de contrôle officiel et est suffisant pour déclencher la mise en œuvre de mesures de police en cas de dépassement des valeurs réglementaires sans qu'il soit pour cela juridiquement nécessaire de faire réaliser une seconde analyse par le laboratoire national de référence (LNR).

Ainsi, dans le cadre du présent plan, les résultats d'analyse du laboratoire agréé pour les éléments traces métalliques, les dioxines, les furanes et les PCB induiront la mise en place des mesures de gestion associées, sans recours à une analyse de confirmation par le LNR, en cas de dépassement du seuil réglementaire ou d'intervention.

B - Délai de réponse

Un délai de 30 jours MAXIMUM a été fixé pour que les laboratoires fournissent les résultats d'analyses, ce délai courant à compter de la date de réception de l'échantillon par le laboratoire jusqu'à la transmission du résultat à la DD(cs)PP. Dans le cas où les laboratoires devraient réaliser une analyse de confirmation, ce délai est porté à 60 jours MAXIMUM. Ces éléments figurent dans la note de service relative aux « Dispositions générales relatives aux plans de surveillance et aux plans de contrôle de la contamination des denrées végétales en production primaire, animales, d'origine animale ainsi que des produits destinés à l'alimentation animale pour l'année 2015 ».

C- Expression des résultats : unités, rapport d'analyse

Les éléments relatifs aux modalités d'expression des résultats par le laboratoire figurent dans les fiches de plans disponibles dans l'intranet BMOSIA.

C.1. Pour les recherches d'anabolisants et substances interdites (stéroïdes, stilbènes, acides résorcyls, β -agonistes, thyrostatiques, chloramphénicol, nitrofuranes et nitroimidazoles):

Le laboratoire de dépistage doit rendre le résultat sous la forme " conforme " ou " suspect ". En cas de suspicion, il précise uniquement la ou les molécules mises en évidence. En cas de non-conformité confirmée par le laboratoire, le résultat doit être rendu en précisant la ou les molécules détectées ainsi que les concentrations trouvées.

C.2. Pour l'analyse des composés dioxines/furanes, PCB-DL, et PCB-NDL :

Dans le cadre du Règlement (UE) n°589/2014 il est rappelé qu'en cas de résultat supérieur à la teneur maximale réglementaire, le même laboratoire d'analyses doit conduire une seconde analyse complète (qui n'est pas considérée comme une analyse de confirmation), pour vérifier l'absence de contamination croisée au cours de la première analyse. Cette information est fournie dans la présente instruction afin de permettre une bonne compréhension du rapport d'analyses. Il est du ressort du laboratoire, qui connaît cette procédure, de faire le nécessaire à cet égard et de le faire figurer sur le rapport d'analyse transmis via SIGAL.

IV - TRANSMISSION DES RESULTATS

La DGAL doit transmettre le bilan des résultats des plans réalisés dans l'année à la Commission européenne, avant la date limite du 31 mars de l'année suivante. C'est pourquoi l'ensemble des résultats doit être disponible sur SIGAL au plus tard pour le 1er février 2016.

V - SUITES EVENTUELLES A DONNER

Toute non conformité doit être signalée à la Mission d'urgences sanitaires (copie au bureau technique) conformément à l'annexe 6 de la note de service relative aux « Dispositions générales relatives aux plans de surveillance et aux plans de contrôle de la contamination des denrées végétales en production primaire, animales, d'origine animale ainsi que des produits destinés à l'alimentation animale pour l'année 2015 ».

Pour les contaminants environnementaux, les mesures de gestion en cas de dépassement du seuil réglementaire ou d'intervention (cf. seuils mentionnés dans le tableau A) sont définies par la note de service DGAL/SDQA/N2008-8258 du 1er octobre 2008, relative à la réglementation des contaminants chimiques et aux mesures de gestion des non-conformités. S'agissant des dioxines/furanes et PCB, une note spécifique de gestion est disponible sous la référence NS DGAL/SDPAL/N2011-8245 du 22 novembre 2011.

Pour les résidus de substances anabolisantes, interdites et médicaments vétérinaires, les mesures de gestion à mettre en œuvre doivent respecter le schéma ci-dessous (Les seuils de non-conformité sont indiqués en annexe IV.)

VI - CONTACTS INSTITUTIONNELS

Pour toute question ou tout problème relatif au suivi de ce plan au regard des contaminants chimiques (éléments traces métalliques, dioxines et PCB), le B3CP peut être contacté à l'adresse institutionnelle suivante :

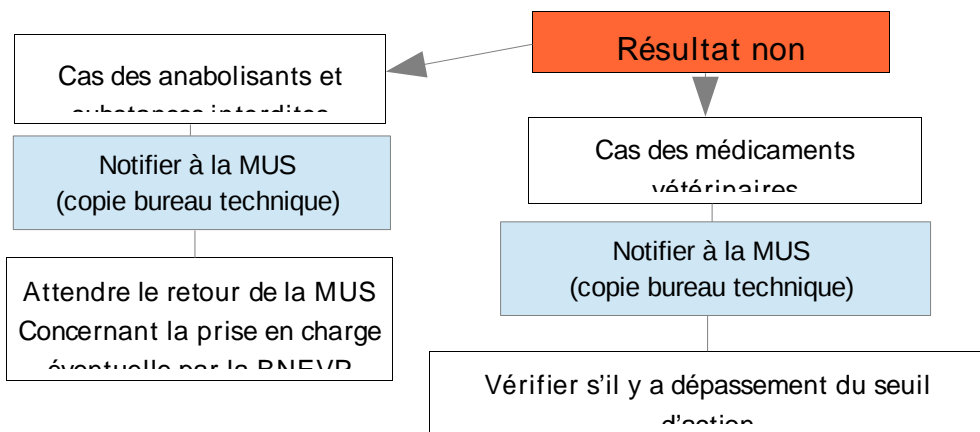
b3cp.sdpal.dgal@agriculture.gouv.fr

Pour toute question ou tout problème relatif au suivi de ce plan au regard des médicaments vétérinaires et substances interdites, le BISPE peut être contacté à l'adresse institutionnelle suivante :

bispe.sdspa.dgal@agriculture.gouv.fr

Le Directeur Général Adjoint
Chef du Service de la Gouvernance
et de l'International – C.V.O.

Jean-Luc ANGOT



Cas des résultats > au seuil d'action

1. Premières mesures à mettre en œuvre de suite :

- Établir la traçabilité amont/aval
- Procéder au blocage et retrait des produits en cours de DLC
- Informer, s'il y a lieu, la DD(CS)PP/DAAF de provenance
- Réaliser, de préférence dans le mois qui suit, l'enquête pharmacie au sein de l'élevage au titre d'un suivi PSPC (mettre oui au niveau du descripteur concerné)
- Procéder s'il y a lieu à des prélèvements PSPC complémentaires « suspects » (éventuellement prélèvements selon PSPC alimentation animale correspondant)

2 .Eventuelles mesures supplémentaires à mettre

Cas des résultats < au seuil d'action

1. Premières mesures à mettre en œuvre de suite :

IMPORTANT : Pas d'action sur les produits

- Établir la traçabilité amont/aval
- Informer, s'il y a lieu, la DD(CS)PP/DAAF de provenance
- Réaliser, de préférence dans le mois qui suit, l'enquête pharmacie au sein de l'élevage au titre d'un suivi PSPC (mettre oui au niveau du descripteur concerné)
- Procéder s'il y a lieu à des prélèvements PSPC complémentaires « suspects » (éventuellement prélèvements selon PSPC alimentation animale correspondant)

ANNEXE I : Nombre de prélèvements à effectuer au niveau national par groupe de contaminants conformément à la directive 96/23.

ANNEXE II : Répartition des prélèvements au niveau régional ou collectivité d'outre-mer.

AL	ALSACE
AQ	AQUITAINE
AU	AUVERGNE
BN	BASSE-NORMANDIE
BO	BOURGOGNE
BR	BRETAGNE
CA	CHAMPAGNE-ARDENNE
CE	CENTRE
CO	CORSE
FC	FRANCHE-COMTE
HN	HAUTE-NORMANDIE
IF	ILE-DE-FRANCE
LI	LIMOUSIN
LO	LORRAINE
LR	LANGUEDOC-ROUSSILLON
MP	MIDI-PYRENEES
NC	NORD-PAS-DE-CALAIS
PA	PROVENCE-ALPES-COTE D'AZUR
PC	POITOU-CHARENTES
PI	PICARDIE
PL	PAYS DE LA LOIRE
RA	RHONE-ALPES
971	GUADELOUPE
972	MARTINIQUE
973	GUYANE
974	LA REUNION
975	SAINT PIERRE ET MIQUELON
976	MAYOTTE

ANNEXE III : Commémoratifs « intervention » saisis dans SIGAL.

ANNEXE IV : Classification des substances anabolisantes/interdites/médicaments vétérinaires , seuils de non conformité/seuils d'action.

ANNEXE V : Modalités de prélèvement.

CONTAMINANT	MATRICE	VOLAILLES 2015												OBSERVATIONS					
		poulet chair			poule réforme			dinde			autres volailles						total 2015		
		élevage	abattoir	TOTAL	élevage	abattoir	TOTAL	élevage	abattoir	TOTAL	élevage	abattoir	TOTAL				total él	total ab	total
SUBSTANCES ANABOLISANTES ET AUTRES SUBSTANCES INTERDITES																			
TOTAL		470	2,010	2,480	20	90	110	190	660	850	140	560	700	820	3,320	4,140			
Stilbènes-stéroïdes-acides résorcyliques	aliments	30	180	210	5	5	10	10	50	60	10	10	20			55			
	foie		180			5	5		50	10		10				245			
β-agonistes	aliments	150	400	550	5	5	10	40	100	140	10	130	140			840			
	poumon		400	400		5	5		40	10		10			205				
						5	5		100	100		130	130			635			
stcses incluses 37/2010		290	1,430	1,720	10	80	90	140	510	650	120	420	540			3,000			
chloramphénicol	eau de boisson	150		150	5		5	70		70	60		60			285			
	muscle		640	640		30	30		250	250		190	190			1,110			
nitroimidazoles	aliments	140		140	5		5	70		70	60		60			275			
	muscle		640	640		30	30		200	200		190	190			1,060			
nitrofuranes	muscle		150	150		20	20		60	60		40	40			270			
MEDICAMENTS VETERINAIRES ET CONTAMINANTS ENVIRONNEMENTAUX																			
TOTAL		2,480	2,480		110	110		852	852		700	700		0	4,142	4,142			
Substances à activité antibiotiques		720	720		30	30		290	290		200	200				1,240			
antibiotiques microbio	muscle	190	190		10	10		80	80		40	40				320			
tétracyclines	muscle	150	150					40	40		40	40				230			
sulfamides	muscle	190	190		10	10		80	80		50	50				330			
quinolones	muscle							10	10		10	10				20			
antibiotique chimie	muscle	190	190		10	10		80	80		60	60				340			
Autres médicaments +pesticides		1,040	1,040		30	30		290	290		310	310				1,670			
benzimidazoles(flubendazole)	muscle	340	340		10	10		110	110		250	250				710			
anticoccidiens	muscle	390	390		10	10		110	110							510			
a.i.n.s (non pertinent)	muscle	5	5													5			
carbammates	muscle	25	25													25			
OC-OP-Pyr	muscle+peau	280	280		10	10		70	70		60	60				420			
OC-OP-Pyr-carbendazime	foie																		
Contaminants environnementaux		720	720		50	50		272	272		190	190				1,232			
PCB'S + DIOXINES																			
Dioxines, furanes et PCB-DL	muscle+peau	280	280		15	15		107	107		80	80				482			
PCB	muscle+peau	280	280		15	15		107	107		80	80				482			
éléments traces métalliques																			
Cd,Pb	foie+muscle	160	160		20	20		58	58		30	30				268			
TOTAL NOMBRE DE PRELEVEMENTS																			
		470	4,490	4,960	20	200	220	190	1,512	1,702	140	1,260	1,400	820	7,462	8,282			

Pour les recherches de nitroimidazoles chez les dindes en élevage, un critère supplémentaire de ciblage est ajouté : dans la mesure du possible, il faudra prélever l'aliment destiné aux lots de dindes dont l'âge est compris entre 4 et 8 semaines (idéalement 6 semaines).

Pour chacune de ces recherches, les échantillons de muscle doivent être prélevés sur les volailles, conditionnés et identifiés clairement.

Ce sont des volailles (ou lot de volailles) différentes qui sont prélevées pour ces recherches.

Dans la mesure du possible, il convient de prélever dans la cuisse.

Les prélèvements de foie et de muscle sont réalisés sur le même animal. Chaque échantillon de foie d'un animal constitue un échantillon élémentaire composant l'échantillon global de foies de volailles (d'un poids minimum de 200g) provenant du même lot et envoyés vers un laboratoire qui effectue la recherche conjointe du Pb et du Cd. Chaque échantillon de muscle d'un animal constitue un échantillon élémentaire composant l'échantillon global de muscles de volailles (d'un poids minimum de 1 kg) provenant du même lot et envoyés vers un laboratoire qui effectue la recherche conjointe du Pb et du Cd.

annexe I - LAPINS 2015

CONTAMINANT	MATRICE	LAPINS 2015	OBSERVATIONS
		élevage	
SUBSTANCES ANABOLISANTES ET AUTRES SUBSTANCES INTERDITES			
TOTAL GROUPE A		70	
Stilbènes-stéroïdes-acides résorcyliques	foie	10	Contrairement aux années précédentes la recherche de ces substances doit être effectué sur des lots différents
β-agonistes	poumons	10	
sbstces incluses dans 37/2010 - tableau 2		50	
chloramphénicol	muscle	20	
nitrofuranes	muscle	15	
nitroimidazoles	muscle	15	
MEDICAMENTS VETERINAIRES ET CONTAMINANTS ENVIRONNEMENTAUX			
TOTAL GROUPE B		240	
Antibiotiques		200	Les prélèvements de foie et de muscle sont réalisés sur le même animal. Chaque échantillon de foie d'un animal constitue un échantillon élémentaire composant l'échantillon global de foies de lapins (d'un poids minimum de 200g) provenant du même lot et envoyés vers un laboratoire qui effectue la recherche conjointe du Pb et du Cd. Chaque échantillon de muscle d'un animal constitue un échantillon élémentaire composant l'échantillon global de muscles de lapins (d'un poids minimum de 1 kg) provenant du même lot et envoyés vers un laboratoire qui effectue la recherche conjointe du Pb et du Cd.
antibiotiques microbio	muscle	100	
sulfamides	muscle	100	
Autres médicaments +pesticides		20	
benzimidazoles	foie	5	
anticoccidiens	muscle	5	
a.i.n.s	muscle	5	
OC-Pyr	muscle	5	
Contaminants environnementaux		20	
<i>Eléments traces métalliques</i>			
Cd,Pb	foie+muscle	20	
TOTAL NOMBRE DE PRELEVEMENTS		310	

annexe I - GIBIER 2015

CONTAMINANT	MATRICE	GIBIERS 2015		OBSERVATIONS
		élevage	sauvage	
ANABOLISANTES ET AUTRES SUBSTANCE		nb de plvts par sous-gpe		
TOTAL		30	0	
Stilbènes-stéroïdes-acides résorcyliques	foie	5		
β-agonistes		5		
sbstces incluses dans 37/2010 - tableau 2		20		
chloramphénicol	muscle	10		
nitroimidazoles	muscle	10		Contrairement aux années précédentes la recherche de ces substances doit être effectué sur des lots différents
MEDICAMENTS VETERINAIRES ET CONTAMINANTS ENVIRONNEMENTAUX				
TOTAL		110	220	
Antibiotiques		20		
antibiotiques	muscle	20		
Autres médicaments +pesticides		30		
benzimidazoles	muscle	5		
flubendazole	muscle	5		
anticoccidiens	muscle	10		Contrairement aux années précédentes la recherche de ces substances doit être effectué sur des lots différents
a.i.n.s	muscle	5		
OC-Pyr	muscle	5		
Contaminants environnementaux		60	220	
<i>PCB'S + DIOXINES</i>		30	20	
Dioxines, furanes et PCB-DL	muscle	15	10	Les prélèvements de foie et de muscle sont réalisés sur le même animal. Chaque échantillon de foie d'un animal consitue un échantillon élémentaire composant l'échantillon global de foies (d'un poids minimum de 200g) provenant du même lot et envoyés vers un laboratoire qui effectue la recherche conjointe du Pb et du Cd. Chaque échantillon de muscle d'un animal constitue un échantillon élémentaire composant l'échantillon global de muscles (d'un poids minimum de 1 kg si possible ou de 200 g si cela est justifié) provenant du même lot et envoyés vers un laboratoire qui effectue la recherche conjointe du Pb et du Cd.
PCB-NDL	muscle	15	10	
<i>Eléments traces métalliques</i>		30	200	
Cd,Pb	foie+muscle	30	200	
total prélèvements		140	220	

annexe II - VOLAILLES 2015

VOLAILLE 2015																															
N°SIGNAL	LIEU PLVT	SOUS FILIERE	MATRICE	CONTAMINANT	Nombre national prescrit	AL	AQ	AU	BN	BO	BR	CA	CE	CO	FC	HN	IF	LI	LO	LR	MP	NC	PA	PC	PI	PL	RH	971	972	973	974
NAT	285	élevage	poulet chair	aliment	Beta	150	2	8	4	3	11	52	2	4	0	0	0	0	0	2	3	2	0	7	0	46	4	0	0	0	0
NAT	286	élevage	poulet chair	eau boisson	Chloramphenicol	150	2	8	4	3	11	52	2	4	0	0	0	0	0	2	3	2	0	7	0	46	4	0	0	0	0
NAT	287	élevage	poulet chair	aliment	Nitroimidazoles	140	2	8	4	3	11	48	2	3	0	0	0	0	0	2	3	2	0	7	0	41	4	0	0	0	0
					TOTAL ELEVAGE	470	6	26	13	10	35	162	6	12	0	0	0	0	0	6	10	6	0	22	0	143	13	0	0	0	0
NAT	233	abattoir	poulet chair	foie	Stil.Steroides.ac resor	180	2	10	5	4	14	62	2	4	0	0	0	0	0	3	4	2	0	9	0	54	5	0	0	0	0
NAT	234	abattoir	poulet chair	poumon	Beta	400	5	22	11	9	30	137	5	10	0	0	0	0	0	6	9	5	0	19	0	120	10	0	0	0	2
NAT	235	abattoir	poulet chair	muscle	Chloramphenicol	640	8	35	17	14	48	219	8	16	0	0	0	0	0	10	14	7	0	31	0	193	17	0	0	0	3
NAT	236	abattoir	poulet chair	muscle	Nitroimidazoles	640	8	35	17	14	48	219	8	16	0	0	0	0	0	10	14	7	0	31	0	193	17	0	0	0	3
NAT	237	abattoir	poulet chair	muscle	Nitrofuranes	150	2	8	4	3	11	52	2	4	0	0	0	0	0	2	3	2	0	7	0	46	4	0	0	0	0
NAT	238	abattoir	poulet chair	muscle	antibio(microbio)	190	2	10	5	4	15	66	2	5	0	0	0	0	0	3	4	2	0	9	0	58	5	0	0	0	0
NAT	946	abattoir	poulet chair	muscle	antibio(chimie)	190	2	10	5	4	15	66	2	5	0	0	0	0	0	3	4	2	0	9	0	58	5	0	0	0	0
NAT	239	abattoir	poulet chair	muscle	Tetracyclines	150	2	8	4	3	11	52	2	4	0	0	0	0	0	2	3	2	0	7	0	46	4	0	0	0	0
NAT	240	abattoir	poulet chair	muscle	Sulfamides	190	2	10	5	4	15	66	2	5	0	0	0	0	0	3	4	2	0	9	0	58	5	0	0	0	0
NAT	242	abattoir	poulet chair	muscle	Flubendazole	340	4	19	9	7	26	116	4	8	0	0	0	0	0	6	7	4	0	16	0	103	9	0	0	0	2
NAT	243	abattoir	poulet chair	muscle	Anticoccidiens	390	5	22	11	8	29	133	5	10	0	0	0	0	0	6	8	5	0	19	0	117	10	0	0	0	2
NAT	244	abattoir	poulet chair	muscle	Carbamates	25	0	1	1	1	2	8	0	1	0	0	0	0	0	0	1	0	0	1	0	8	1	0	0	0	0
NAT	245	abattoir	poulet chair	muscl+peau	OC.OP.Pyr	280	3	15	8	6	22	96	3	7	0	0	0	0	4	6	3	0	14	0	84	7	0	0	0	2	
NAT	829	abattoir	poulet chair	muscle	AINS	5	0	0	0	0	2	0	0	0	0	0	0	0	0	0	0	0	0	0	0	3	0	0	0	0	0
NAT	246	abattoir	poulet chair	foie+muscle	Cd,Pb	160	2	9	4	3	12	55	2	4	0	0	1	0	0	3	3	2	0	8	0	48	4	0	0	0	0
NAT	846	abattoir	poulet chair	muscle+peau	PCB NDL	280	3	15	8	6	21	96	3	7	1	0	1	0	0	4	6	3	0	13	0	84	7	0	0	0	2
NAT	871	abattoir	poulet chair	muscle+peau	Dioxines PCB	280	3	15	8	6	21	96	3	7	1	0	1	0	0	4	6	3	0	13	0	84	7	0	0	0	2
					TOTAL ABATTOIR	4490	53	244	122	96	340	1541	53	113	2	0	3	0	0	69	96	51	0	215	0	1357	117	0	0	0	18
					TOTAL PRELEVEMENTS	4960	59	270	135	106	375	1703	59	125	2	0	3	0	0	75	106	57	0	237	0	1500	130	0	0	0	18
					TOTAL ELEVAGE VOLAILLE	820	6	56	13	24	39	264	6	31	0	0	0	0	0	6	34	6	0	53	0	259	23	0	0	0	0
					TOTAL ABATTOIR VOLAILLE	7462	54	519	133	220	374	2388	53	264	2	0	7	0	0	70	312	57	0	459	0	2330	202	0	0	0	18
					TOTAL PRELEVEMENTS VOLAILLES	8282	60	575	146	244	413	2652	59	295	2	0	7	0	0	76	346	63	0	512	0	2589	225	0	0	0	18

annexe II - LAPINS 2015

LAPIN 2015																														
N°SIGNAL	LIEU PLVT	MATRICE	CONTAMINANT	Nombre national prescrit	AL	AQ	AU	BN	BO	BR	CA	CE	CO	FC	HN	IF	LI	LO	LR	MP	NC	PA	PC	PI	PL	RH	971	972	973	974
NAT - 193-	élevage ou abattoir	foie	Stilb.Steroides.ac.resor	10	0	0	0	2	0	1	0	0	0	0	0	0	0	0	0	0	0	1	3	0	3	0	0	0	0	0
NAT - 194-	élevage ou abattoir	poumon	Beta	10	0	0	0	2	0	1	0	0	0	0	0	0	0	0	0	0	0	1	3	0	3	0	0	0	0	0
NAT - 195-	élevage ou abattoir	muscle	Chloramphenicol	20	1	0	0	3	1	2	0	0	0	0	0	0	0	0	0	1	1	2	6	0	3	0	0	0	0	0
NAT - 196-	élevage ou abattoir	muscle	Nitrofuranes	15	0	0	0	2	1	1	0	0	0	0	0	0	0	0	0	0	1	1	5	0	4	0	0	0	0	0
NAT - 197-	élevage ou abattoir	muscle	Nitroimidazoles	15	0	0	0	2	1	1	0	0	0	0	0	0	0	0	0	0	1	1	5	0	4	0	0	0	0	0
NAT - 200-	élevage ou abattoir	muscle	Sulfamides	100	3	1	1	14	5	9	0	0	0	0	0	0	0	0	0	3	4	9	30	0	21	0	0	0	0	0
NAT - 202-	élevage ou abattoir	foie	Benzimidazole	5	0	0	0	1	0	0	0	0	0	0	0	0	0	0	0	0	0	0	2	0	2	0	0	0	0	0
NAT - 203-	élevage ou abattoir	muscle	Anticoccidiens	5	0	0	0	1	0	0	0	0	0	0	0	0	0	0	0	0	0	0	2	0	2	0	0	0	0	0
NAT - 204-	élevage ou abattoir	muscle	OC.OP.Pyr	5	0	0	0	1	0	0	0	0	0	0	0	0	0	0	0	0	0	0	2	0	2	0	0	0	0	0
NAT - 830-	prod prim ou abattoir	muscle	AINS	5	0	0	0	1	0	0	0	0	0	0	0	0	0	0	0	0	0	0	2	0	2	0	0	0	0	0
NAT - 850-	élevage ou abattoir	muscle	antibio(microbio)	100	3	1	1	14	5	9	0	0	0	0	0	0	0	0	0	3	4	9	30	0	21	0	0	0	0	0
NAT - 205-	élevage ou abattoir	muscle+foie	Cd,Pb	20	0	0	0	3	1	2	0	0	0	0	0	0	0	0	0	0	1	2	6	0	4	1	0	0	0	0
TOTAL PRELEVEMENTS				310	7	2	2	46	14	26	0	0	0	0	0	0	0	0	0	7	12	26	96	0	71	1	0	0	0	0

annexe II - GIBIER 2015

GIBIERS 2015																																
N°SIGNAL	LIEU PLVT	SOUS FILIERE	MATRICE	CONTAMINANT	Nombre national prescrit	AL	AQ	AU	BN	BO	BR	CA	CE	CO	FC	HN	IF	LI	LO	LR	MP	NC	PA	PC	PI	PL	RH	971	972	973	974	
NAT - 173-	abattoir	petit gib élev	muscle	Chloramphenicol	5	0	2	0	0	0	0	0	0	0	0	0	0	0	0	0	0	0	0	1	0	2	0	0	0	0	0	
NAT - 174-	abattoir	petit gib élev	muscle	Nitroimidazoles	5	0	2	0	0	0	0	0	0	0	0	0	0	0	0	0	0	0	0	1	0	2	0	0	0	0	0	
NAT - 175-	abattoir	petit gib élev	muscle	antibio(microbio)	15	0	5	0	0	0	0	0	0	0	0	0	0	0	0	0	0	0	0	2	0	7	1	0	0	0	0	
NAT - 178-	abattoir	petit gib élev	muscle	Flubendazole	5	0	2	0	0	0	0	0	0	0	0	0	0	0	0	0	0	0	0	1	0	2	0	0	0	0	0	
NAT - 179-	abattoir	petit gib élev	muscle	Anticoccidiens	5	0	2	0	0	0	0	0	0	0	0	0	0	0	0	0	0	0	0	1	0	2	0	0	0	0	0	
NAT - 180-	abattoir	petit gib élev	muscle	OC.Pyr	5	0	2	0	0	0	0	0	0	0	0	0	0	0	0	0	0	0	0	1	0	2	0	0	0	0	0	
NAT - 181-	abattoir	petit gib élev	foie+muscle	Cd,Pb	17	0	5	0	0	0	1	0	0	0	0	0	0	0	0	0	0	1	0	0	2	0	7	1	0	0	0	
NAT - 922-	abattoir	petit gib élev	muscle	Dioxines PCB	7	0	2	0	0	0	0	0	0	0	0	0	0	0	0	0	0	0	0	1	0	3	1	0	0	0	0	
NAT - 877-	abattoir	petit gib élev	muscle	PCB NDL	7	0	2	0	0	0	0	0	0	0	0	0	0	0	0	0	0	0	0	1	0	3	1	0	0	0	0	
NAT - 182-	abattoir	gros gib élev	muscle	Chloramphenicol	5	0	0	0	0	1	0	0	0	0	0	0	0	0	1	0	1	0	0	1	0	0	0	0	0	0	0	1
NAT - 183-	abattoir	gros gib élev	muscle	Nitroimidazoles	5	0	0	0	0	1	0	0	0	0	0	0	0	0	1	0	1	0	0	1	0	0	0	0	0	0	0	1
NAT - 184-	abattoir	gros gib élev	muscle	Stces acti antibiotique	5	0	0	0	0	1	0	0	0	0	0	0	0	0	1	0	1	0	0	1	0	0	0	0	0	0	0	1
NAT - 187-	abattoir	gros gib élev	muscle	Benzimidazoles	5	0	0	0	0	1	0	0	0	0	0	0	0	0	1	0	1	0	0	1	0	0	0	0	0	0	0	1
NAT - 188-	abattoir	gros gib élev	muscle	Anticoccidiens	5	0	0	0	0	0	1	0	0	0	0	0	0	0	0	1	0	1	0	0	1	0	0	0	0	0	0	1
NAT - 538-	abattoir	gros gib élev	poumon	Beta	5	0	0	0	0	1	0	0	0	0	0	0	0	1	0	1	0	0	1	0	0	0	0	0	0	0	0	1
NAT - 539-	abattoir	gros gib élev	foie	Saib, Steroides.ac resor	5	0	0	0	0	1	0	0	0	0	0	0	0	0	1	0	1	0	0	1	0	0	0	0	0	0	0	1
NAT - 540-	abattoir	gros gib élev	muscle	AINS	5	0	0	0	0	1	0	0	0	0	0	0	0	0	1	0	1	0	0	1	0	0	0	0	0	0	0	1
NAT - 190-	abattoir	gros gib élev	muscle	Cd,Pb	13	0	0	0	0	1	1	0	1	0	0	0	0	0	2	1	3	0	0	1	0	1	0	0	0	0	0	2
NAT - 878-	abattoir	gros gib élev	muscle	PCB NDL	8	0	0	0	0	1	0	1	0	1	0	0	0	0	1	1	2	0	0	1	0	0	0	0	0	0	0	1
NAT - 880-	abattoir	gros gib élev	muscle	Dioxines PCB	8	0	0	0	0	1	0	1	0	0	0	0	0	0	0	1	1	2	0	0	1	0	0	0	0	0	0	1
TOTAL PRELEVEMENTS GIBIER ELEVAGE					140	0	24	0	0	1	12	0	3	0	0	0	0	0	12	3	16	0	0	22	0	31	4	0	0	0	12	
NAT - 192-	abattoir-chasse	gib sauv	foie+muscle	Cd,Pb	200	5	8	3	1	4	3	6	70	2	3	2	3	4	7	46	9	1	3	3	3	5	8	0	0	0	1	
NAT - 879-	abattoir-chasse	gib sauv	muscle	PCB NDL	10	1	1	0	0	0	1	1	0	0	0	0	0	1	1	1	1	0	0	0	0	1	1	0	0	0	0	
NAT - 881-	abattoir-chasse	gib sauv	muscle	Dioxines PCB	10	1	1	0	0	0	0	1	1	0	0	0	0	1	1	1	1	0	0	0	0	1	1	0	0	0	0	0
TOTAL PRELEVEMENTS GIBIER SAUVAGE					220	7	10	3	1	4	3	8	72	2	3	2	3	6	9	48	11	1	3	3	3	7	10	0	0	0	1	

ANNEXE 3

Commémoratifs « intervention » VOLAILLES

Libellé	Type (1)	Valeurs	Observations
'Identification exploitation d'origine'	LCU-LA+ ALPHA		N° EDE ou SIRET NB : il s'agit de la dernière exploitation dans laquelle se trouvait l'animal (ou lot d'animaux) avant son transfert à l'abattoir Ce paramètre doit être obligatoirement renseigné.
'Echantillonnage'	LCU	'aléatoire' 'ciblé (orienté)' 'suspect (renforcé)'	Tous les prélèvements attendus dans le cadre des plans prévisionnels doivent être ciblés. En cas de suspicion, vous devez créer une nouvelle intervention, la rattacher à l'acte de référence, mais en dehors de tout plan prévisionnel. Ce paramètre doit être obligatoirement renseigné.
" critères de ciblage "	ALPHA		A l'appréciation de la DD(CS)PP
'Espèce'	LCU	'poulet de chair' 'poule de réforme' 'coq' 'dinde' 'dindon' 'canard' 'pintade' 'oie' 'sans objet '	Ce paramètre doit être obligatoirement renseigné. Limité aux matrices 'eau' et 'aliment'
'Identifiant du lot'	ALPHA		Ce paramètre doit être obligatoirement renseigné.
'Age'	NUM		unité :jours
'Mode d'élevage',	LCU	'standard' 'autres signes de qualité' 'biologique'	
'Date de l'envoi des prélèvements,	DATE		Date à saisir par la DD(CS)PP : on ne peut la rendre obligatoire pour l'édition du DAP car elle n'est parfois pas encore connue à ce moment-là. Par contre, cette date est particulièrement importante : il faut qu'elle soit remplie systématiquement, dès qu'elle est connue. Son degré de précision est attendu à 15 jours près. Ce commémoratif sert au calcul des indicateurs de performance.
Numéro de scellé	NUMSCELLE		

(1) Types de descripteurs : LCU = Liste à choix unique – LCU-LA = LCU avec liste associée

Commémoratifs « intervention » LAPINS

Libellé	Type (1)	Valeurs	Observations
'Identifiant élevage'	LCU-LA+ ALPHA		Liste type d'identifiant : SIRET ou EDE Ajouter l'adresse de l'établissement ou atelier d'origine où était l'animal avant transfert à l'abattoir Ce paramètre doit être obligatoirement renseigné.
'Echantillonnage'	LCU	'aléatoire' 'ciblé (orienté)' 'suspect (renforcé)''	Tous les prélèvements attendus dans le cadre des plans prévisionnels doivent être ciblés. En cas de suspicion, vous devez créer une nouvelle intervention, la rattacher à l'acte de référence, mais en dehors de tout plan prévisionnel. Ce paramètre doit être obligatoirement renseigné.
'Critères de ciblage'	ALPHA	Texte libre	A l'appréciation de la DD(CS)PP
'Identifiant du lot'	ALPHA	Texte libre	Ce paramètre doit être obligatoirement renseigné.
'Sexe'	LCU	'male' 'femelle' 'Non déterminé'	Ce paramètre est particulièrement important pour les substances interdites : c'est pourquoi il est paramétré comme obligatoire.
'Age'	NUM		unité : jours
'Mode d'élevage'	LCU	'industriel' 'biologique' 'autres signes de qualité'	
'Date de l'envoi des prélèvements,	DATE		Date à saisir par la DD(CS)PP : on ne peut la rendre obligatoire pour l'édition du DAP car elle n'est parfois pas encore connue à ce moment-là. Par contre, cette date est particulièrement importante : il faut qu'elle soit remplie systématiquement, dès qu'elle est connue. Son degré de précision est attendu à 15 jours près. Ce commémoratif sert au calcul des indicateurs de performance.
Numéro de scellé	NUMSC ELLE		

(1) Types de descripteurs : LCU = Liste à choix unique ; LCU-LA = LCU avec liste associée ;
ALPHA = alphanumérique

Commémoratifs « intervention » GIBIERS

Libellé	Type (1)	Valeurs	Observations
'Identifiant élevage'	LCU-LA+ ALPHA		Liste SIRET Ajouter l'adresse de l'établissement ou atelier d'origine où était l'animal avant transfert à l'abattoir Ce paramètre doit être obligatoirement renseigné.
'Echantillonnage'	LCU	'aléatoire' 'ciblé (orienté)' 'suspect (renforcé)''	Tous les prélèvements attendus dans le cadre des plans prévisionnels doivent être ciblés. En cas de suspicion, vous devez créer une nouvelle intervention, la rattacher à l'acte de référence, mais en dehors de tout plan prévisionnel. Ce paramètre doit être obligatoirement renseigné.
'Critères de ciblage'	ALPHA	Texte libre	A l'appréciation de la DD(CS)PP
Nom d'espèce	LCU	Cervidé Sanglier Ratite Bison ou buffle Marcassin Lièvre Lapin de garenne Faisan Perdrix, perdreaux Caille Pigeon	
Identifiant lot	ALPHA	Texte libre	Ce paramètre doit être obligatoirement renseigné.
'origine'	LCU	'gibier sauvage' 'gibier d'élevage'	Doit être saisie en plus du descripteur espèce. Ce paramètre doit être obligatoirement renseigné.
'Date de l'envoi des prélèvements,	DATE		Date à saisir par la DD(CS)PP : on ne peut la rendre obligatoire pour l'édition du DAP car elle n'est parfois pas connue à ce moment-là. Par contre, cette date est particulièrement importante : il faut qu'elle soit remplie systématiquement, dès qu'elle est connue. Son degré de précision est attendu à 15 jours près. Ce commémoratif sert au calcul des indicateurs de performance.
Numéro de scellé	NUMSCE LLE		

I. Types de descripteurs : LCU = Liste à choix unique ; LCU-LA = LCU avec liste associée ;
ALPHA = alphanumérique

ANNEXE IV

Classification des substances recherchés dans le cadre des plans de contrôles résidus chimiques

seuils de non conformité / seuils d'action (Cf explications page suivante)

ANABOLISANTS (HORMONES ET PROMOTEURS DE CROISSANCES)	Analytes	Seuil de NC	Seuil d'action
STEROIDES	17 α -nortestosterone	CC alpha	Si le niveau ou profil pour lequel l'analyte est suspecté d'être de nature endogène via le métabolisme et/ou l'alimentation est dépassé
	17 β -nortestosterone		
	17 α -boldenone		
	17 β -boldenone		
	Progesterone		
	17 α -testostérone		
	17 β -testostérone		
	17 α -estradiol		
	17 β -estradiol		
	17 α -Nandrolone		
	Stéroïdes autres		
AC. RESORCYLIQUE	Alpha-Zeralanol (Zeranol)	CC alpha	Si le niveau pour lequel l'analyte est suspecté d'être de nature endogène via le métabolisme et/ou l'alimentation est dépassé
	Beta-Zearalanol (Taleranol)		
STILBENES	Toutes	CC alpha	CC alpha
BETA AGONISTES	Toutes	CC alpha	CC alpha
ANTITHYROIDIENS	Thiouracile	CC alpha	30 ppb (bovins) 10 ppb (porcins) 20 ppb (ovins)
	Antithyroïdiens autres		CC alpha

SUBSTANCES INTERDITES (Tableau 2 du règlement 37/2010 sauf vert malachite)	Analytes	Seuil de NC	Seuil d'action
CHLORAMPHÉNICOL	Chloramphénicol	CC alpha	0,3 ppb LPMR
NITROFURANES	Nitrofurazone (Semicarbazide)		1 ppb volaille -produits aquaculture-miel LPMR CC alpha autres
	Nitrofuranes autres		CC alpha
NITROIMIDAZOLES	Toutes		CC alpha
VERT MALACHITE	Somme Vert malachite +leuc	2 ppb poisson LPMR	

MÉDICAMENTS VÉTÉRINAIRES	Analytes	Seuil de NC	Seuil d'action
ANTIBIOTIQUES	Présente dans le R(CE)37/2010	LMR ou Si espèce analysée non présente : LMR la plus basse transposable via la cascade sur espèces différentes mais même matrice	LMR (+ incertitude) = CC alpha
ANTHELMINTIQUES (Avermectines, Benzimidazoles)			
GLUCOCORICOIDES	Tetracycline miel	CC alpha	20 ppb LPG
AINS	Sulfonamides miel		50 ppb LPG
	Streptomycin miel		40 ppb LPG
TRANQUILISANTS	Macrolides miel		20 ppb LPG
	Non présente autre		CC alpha

IDENTIFICATION D'UNE NON CONFORMITE ANALYTIQUE et du SEUIL D'ACTION

– Anabolisants

Règle générale : un résultat est dit non conforme si la substance recherchée est identifiée sans ambiguïté dans le produit.

Soit en langage analytique, si le résultat de l'analyse est supérieur au **CCalpha** (seuil de confirmation ou **seuil de décision**) de la méthode de référence de confirmation.

Il existe cependant quelques cas qui nous obligent à faire la distinction du seuil de non conformité du seuil d'action pour les mesures de gestion.

En effet, pour les substances anabolisantes, certaines peuvent être de nature endogène et de ce fait présentent naturellement ou induites par l'alimentation. Ces analytes font l'objet de travaux menés au niveau national et européen afin de pouvoir distinguer de manière non ambiguë une présence naturelle. Dans l'état actuel de nos connaissances, si les conclusions du laboratoire de confirmation ne peut pas écarter une origine naturelle aucune action ne sera engagé. Cependant l'information de la NC sera enregistrée.

– substances interdites

Règle générale : un résultat est dit non conforme si la substance recherchée est présente dans le produit.

Soit en langage analytique, si le résultat de l'analyse est supérieur au **CCalpha** (seuil de confirmation ou seuil de décision) de la méthode de référence de confirmation.

Cependant, il existe quelques cas particuliers qui nous obligent à distinguer le seuil de non conformité du seuil d'action pour les mesures de gestion : pour certaines substances le seuil de confirmation est réglementé (R(CE)2002/657) à une valeur minimale afin de ne pas entraver les échanges avec certains pays tiers qui les autorise. Il est appelé **limite de performance minimale requise ou LPMR** (limite analytique non basé sur toxicologie mais sur capacité de détection des méthodes) ;

– médicaments vétérinaires

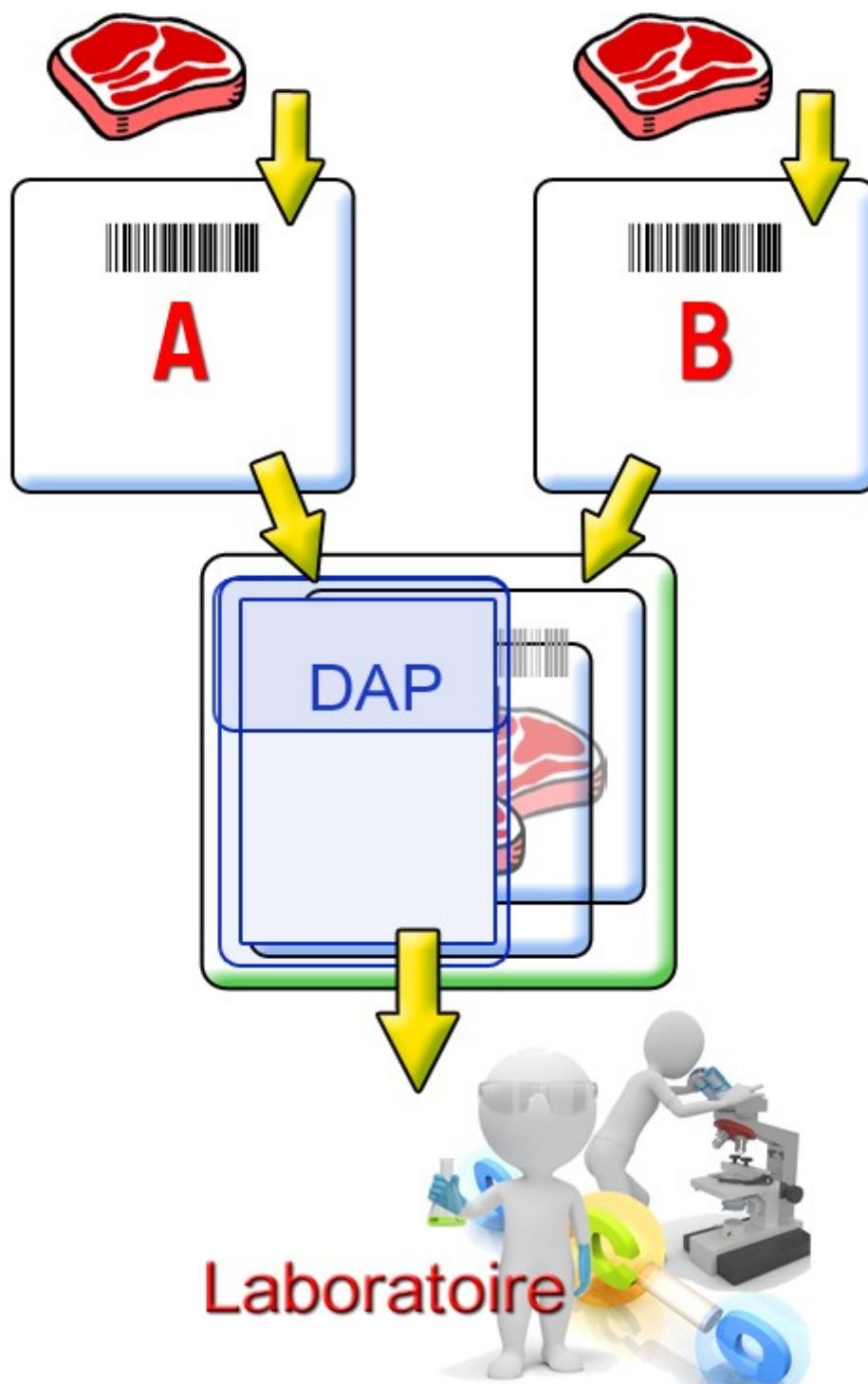
Règle générale : un résultat est dit non conforme si la quantité de résidu médicamenteux restant dans le produit est supérieur à une limite réglementée R(CE)37/2010 (basée sur une évaluation toxicologie) ou si un résidu médicamenteux est présent sans avoir fait l'objet d'une évaluation et donc non présent dans le R(CE)37/2010 (dit non autorisé).

Soit en langage analytique, si le résultat de l'analyse (confirmé) est supérieur à la limite maximale de résidu appelée **LMR** (dans le 1^{er} cas) ou si le résultat de l'analyse est supérieur au **CCalpha** (seuil de confirmation ou seuil de non conformité) de la méthode de référence de confirmation (dans le 2^{ème} cas).

Dans ce dernier cas, pour certaines substances, un seuil de confirmation **non réglementé** a été mis en place par le CRL (community reference laboratory) dans un document d'orientation. Ce document a pour vocation de fixer une valeur minimale de performance analytique en confirmation pour laquelle chaque laboratoire européen doit pouvoir développer sa méthode d'analyse de référence (limite analytique non basé sur toxicologie mais sur capacité de détection des méthodes) que nous appellerons **LPG**

ATTENTION : dans tous les cas un résultat analytique non conforme doit être signalé à la MUS conformément à l'annexe 6 de la NS générale

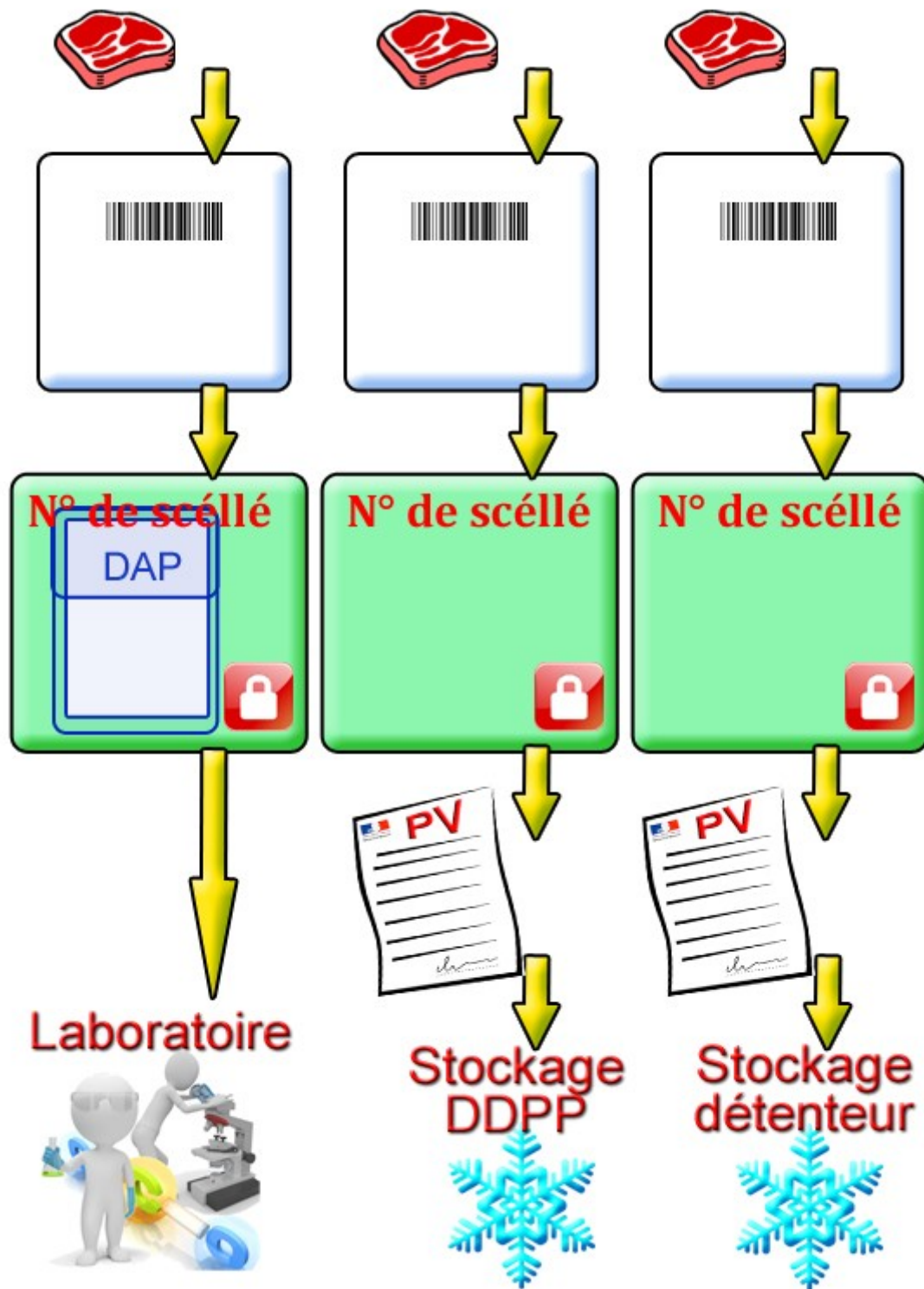
PRÉLÈVEMENT ANABOLISANT



Laboratoire

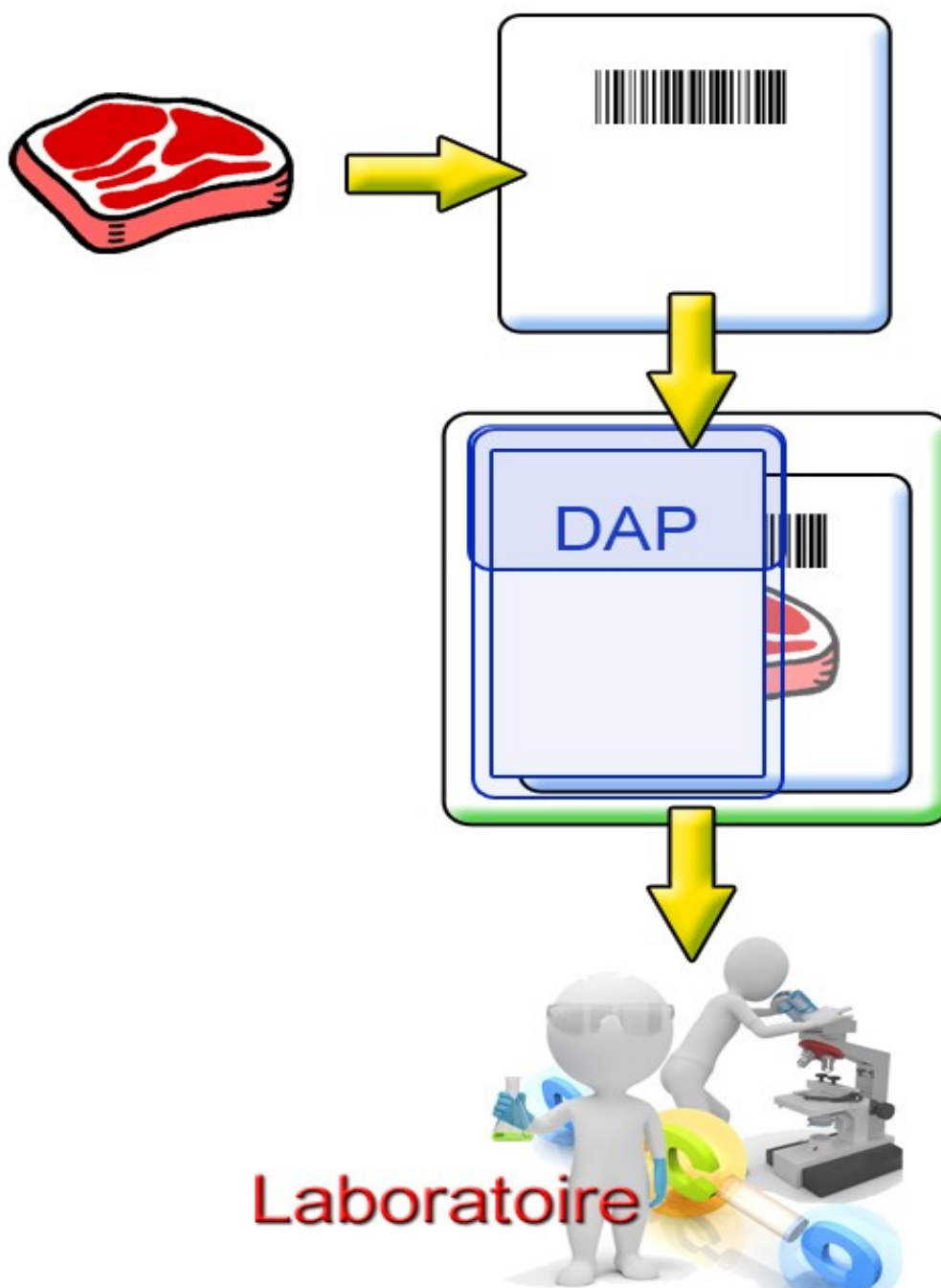
STEROIDES
AC. RESORCYLIQUE
STILBENES
BETA AGONISTES
ANTITHYROIDIENS

PRÉLÈVEMENT SUBSTANCES INTERDITES



CHLORAMPHÉNICOL
NITROFURANES
NITROIMIDAZOLES
VERT MALACHITE

PRÉLÈVEMENT STANDARD



Laboratoire

ANTIBIOTIQUES
ANTHELMINTIQUES
ANTICOCCIDIENS
AINS
GLUCOCORTICOIDES
PESTICIDES