



Direction générale de l'alimentation
Service des actions sanitaires en production
primaire
Sous-Direction de la qualité, de la santé et de la
protection des végétaux
Bureau des intrants et du biocontrôle
251 rue de Vaugirard
75 732 PARIS CEDEX 15
0149554955

Note de service
DGAL/SDQSPV/2018-347
27/04/2018

Date de mise en application : 27/04/2018

Diffusion : Tout public

Date limite de mise en œuvre : 27/04/2018

Cette instruction abroge :

DGAL/SDQSPV/2017-437 du 23/05/2017 : Inscription au Bulletin officiel du ministère de l'agriculture, de l'agroalimentaire et de la forêt des moyens permettant de diminuer la dérive de pulvérisation des produits phytopharmaceutiques.

Cette instruction ne modifie aucune instruction.

Nombre d'annexes : 3

Objet : Inscription au Bulletin officiel du ministère de l'agriculture et de l'alimentation des moyens permettant de diminuer la dérive de pulvérisation des produits phytopharmaceutiques.

Destinataires d'exécution

DRAAF
 DAAF
 SALIM
 SRAL
 IRSTEA

Résumé : La présente note a pour objet la mise à jour de la liste des équipements d'application des produits phytopharmaceutiques présentant une efficacité minimale de 66 % pour réduire la dérive de pulvérisation. Le recours à ces matériels est nécessaire pour diminuer la largeur des zones non traitées en bordure des points d'eau. De nouveaux équipements viennent s'ajouter pour les filières viticulture, arboriculture et cultures basses.

Textes de référence : Arrêté du 4 mai 2017 relatif à la mise sur le marché et à l'utilisation des produits visés à l'article L.253-1 du code rural.

Conformément à l'article 14 de l'arrêté du 4 mai 2017 relatif à la mise sur le marché et à l'utilisation des produits visés à l'article L.253-1 du Code rural, l'une des conditions à respecter pour pouvoir réduire la largeur de la zone non traitée (de 20 à 5 mètres ou de 50 mètres à 5 mètres) repose sur l'utilisation de matériel d'application permettant de diviser la dérive de pulvérisation d'un facteur au moins égal à trois par rapport aux conditions normales d'application des produits.

Ces moyens doivent figurer sur une liste publiée au Bulletin officiel du ministère de l'agriculture et de l'alimentation après avis de l'institut de recherche en sciences et technologies pour l'environnement et l'agriculture (IRSTEA).

Une liste actualisée figure en annexe 1 de la présente note de service, qui annule et remplace la précédente liste de la Note de service DGAL/SDQSPV/N2017-437 du 22 mai 2017. L'annexe 2 propose une aide à l'identification des matériels, notamment pour ceux qui ne possèdent pas de plaque ou de numéro d'identification CE.

Vous veillerez à assurer la diffusion de cette liste auprès des agriculteurs de votre région.

Le Directeur Général de l'Alimentation

Patrick DEHAUMONT

ANNEXE 1

Équipements de limitation de la dérive de pulvérisation

1- Traitement des cultures basses

1.1. Buses pour appareils à rampe (ces buses doivent équiper l'intégralité des positions sur la rampe)

Marque commerciale	Modèle de buse	Calibre	Type	Conditions d'utilisation
Agrotop	AIRMIX	110 02	POM	2 bar
Agrotop	AIRMIX	110 03	POM	1 bar
Agrotop	AIRMIX	110 04	POM	2 bar
Agrotop	AIRMIX	110 05	POM	3 bar
Agrotop	TD HiSpeed	110 02	Céramique	4 bar
Agrotop	TD HiSpeed	110 03	Céramique	3 bar
Agrotop	TD HiSpeed	110 04	Céramique	4 bar
Agrotop	TD HiSpeed	110 05	Céramique	4 bar
Agrotop	TurboDrop TDXL	110 05	POM	3 bar
Agrotop	TurboDrop TDXL	110 06	POM	3 bar
BFS	Air Bubblejet	100 025	Résine	2 bar
BFS	Air Bubblejet	100 03	Résine	2 bar
BFS	Air Bubblejet	100 04	Résine	2 bar
BFS	Air Bubblejet	100 05	Résine	2 bar
BFS	Air Bubblejet	100 06	Résine	2 bar
Albuz	AVI	110 015	Céramique	3 bar
Albuz	AVI	110 02	Céramique	3 bar
Albuz	AVI	110 025	Céramique	3 à 3,5 bar
Albuz	AVI	110 03	Céramique	3 bar
Albuz	AVI	110 04	Céramique	3 à 5 bar
Albuz	AVI	110 05	Céramique	3 à 5 bar
Albuz	AVI	110 06	Céramique	4 bar
Albuz	AVI TWIN	110 02	Céramique	4 bar
Albuz	AVI TWIN	110 025	Céramique	3 à 4 bar
Albuz	AVI TWIN	110 03	Céramique	3 à 4 bar
Albuz	AVI TWIN	110 04	Céramique	4 bar
Albuz	CVI	110 02	Céramique	1,5 à 2 bar
Albuz	CVI	110 025	Céramique	1,5 à 3 bar
Albuz	CVI	110 03	Céramique	1,5 à 2 bar
Albuz	CVI	110 04	Céramique	1,5 à 2 bar
Albuz	CVI	110 05	Céramique	1,5 à 2 bar
Albuz	CVI TWIN	110 025	Céramique	2 bar
Albuz	CVI TWIN	110 03	Céramique	2 bar
Albuz	CVI TWIN	110 04	Céramique	2 bar
ASJ	AFC	110 015	Céramique	3 à 8 bar
ASJ	AFC	110 02	Céramique	3 à 8 bar
ASJ	AFC	110 025	Céramique	3 à 8 bar
ASJ	AFC	110 03	Céramique	3 à 8 bar
ASJ	AFC	110 04	Céramique	3 à 8 bar
ASJ	AFC	110 05	Céramique	3 à 8 bar
ASJ	CFA	110 01	POM	3 bar
ASJ	CFA	110 015	POM	4 bar
ASJ	CFA	110 02	POM	4 bar
ASJ	CFA	110 025	POM	4 bar
ASJ	CFA	110 03	POM	5 bar
ASJ	CFA	110 04	POM	5 bar
ASJ	CFA	110 05	POM	5 bar
ASJ	SFA	110 06	Céramique	2 à 6 bar
ASJ	SFA	110 08	Céramique	2 à 6 bar
ASJ	SFA	110 10	Céramique	2 à 6 bar
ASJ	TFA	110 05	Céramique	2 à 6 bar
Hardi	INJET	110 02	POM	3 à 4 bar

Hardi	INJET	110 025	POM	3 à 4 bar
Hardi	INJET	110 03	POM	3 à 4 bar
Hardi	INJET	110 04	POM	3 à 4 bar
Hardi	INJET	110 05	POM	3 bar
Hardi	INJET	110 06	POM	3 bar
Hardi	INJET	110 08	POM	3 bar
Hardi	MINIDRIFT ou MD	110 015	POM	1 bar
Hardi	MINIDRIFT ou MD	110 02	POM	1 bar
Hardi	MINIDRIFT ou MD	110 025	POM	1 bar
Hardi	MINIDRIFT ou MD	110 03	POM	1 bar
Hardi	MINIDRIFT ou MD	110 04	POM	1 bar
Hardi	MINIDRIFT ou MD	110 05	POM	1 à 1,5 bar
Hardi	MINIDRIFT Duo	120 02	POM	2 bar
Hardi	MINIDRIFT Duo	120 025	POM	2 bar
Hardi	MINIDRIFT Duo	120 03	POM	2 bar
Hardi	MINIDRIFT Duo	120 04	Syntal	2 bar
Hardi	MINIDRIFT Duo	120 05	Syntal	2 bar
Hypro EU	GA	110 015	POM	1 à 2 bar
Hypro EU	GA	110 02	POM	1 à 3 bar
Hypro EU	GA	110 025	POM	1 à 3 bar
Hypro EU	GA	110 03	POM	1 à 4 bar
Hypro EU	GA	110 04	POM	1 à 4 bar
Hypro EU	GA	110 05	POM	1 à 4 bar
Hypro EU	GA Twin	110 02	POM	2,5 bar
Hypro EU	GA Twin	110 025	POM	2,5 bar
Hypro EU	GA Twin	110 03	POM	3 bar
Hypro EU	GA Twin	110 04	POM	3 bar
Hypro EU	GA Twin	110 05	POM	3 bar
Hypro EU	GA Twin	110 06	POM	3 bar
Hypro EU	GA Twin	110 08	POM	2,5 bar
Hypro EU/ Lurmark	DB	015 F 120	POM	2 bar
Hypro EU/ Lurmark	DB	02 F 120	POM	2 bar
Hypro EU/ Lurmark	DB	025 F 120	POM	2 bar
Hypro EU/ Lurmark	DB	03 F 120	POM	2 à 3 bar
Hypro EU/ Lurmark	DB	04 F 120	POM	2 à 3 bar
Hypro EU/ Lurmark	DB	05 F 120	POM	2 à 6 bar
Hypro EU/ Lurmark	DB	06 F 120	POM	2 à 6 bar
Hypro EU/ Lurmark	DB	08 F 120	POM	2 à 3 bar
John Deere	LDA	110 015	POM	1 à 2 bar
John Deere	LDA	110 02	POM	1 à 3 bar
John Deere	LDA	110 025	POM	1 à 3 bar
John Deere	LDA	110 03	POM	1 à 4 bar
John Deere	LDA	110 04	POM	1 à 4 bar
John Deere	LDA	110 05	POM	1 à 4 bar
John Deere	TAQ	110 02	POM	2,5 bar
John Deere	TAQ	110 025	POM	2,5 bar
John Deere	TAQ	110 03	POM	3 bar
John Deere	TAQ	110 04	POM	3 bar
John Deere	TAQ	110 05	POM	3 bar
John Deere	TAQ	110 06	POM	3 bar
John Deere	TAQ	110 08	POM	2,5 bar
Lechler	ID	120 02	POM/Céramique	3 à 4 bar
Lechler	ID	120 025	POM/Céramique	3 à 4 bar
Lechler	ID	120 03	POM/Céramique	3 à 4 bar
Lechler	ID	120 04	POM/Céramique	3 à 4 bar
Lechler	ID	120 05	POM/Céramique	2 à 4 bar
Lechler	ID	120 06	POM/Céramique	2 à 5 bar
Lechler	ID	120 08	POM/Céramique	2 à 5 bar
Lechler	IDK	120 015	Céramique	1 à 1,5 bar
Lechler	IDK	120 015	POM	1 bar

Lechler	IDK	120 02	C�ramique	1 � 1,5 bar
Lechler	IDK	120 02	POM	1 bar
Lechler	IDK	120 025	C�ramique	1 � 1,5 bar
Lechler	IDK	120 025	POM	1 bar
Lechler	IDK	120 03	C�ramique	1 � 1,5 bar
Lechler	IDK	120 03	POM	1 bar
Lechler	IDK	120 04	POM	1 bar
Lechler	IDK	120 04	C�ramique	1 � 2 bar
Lechler	IDK	120 05	POM	1 � 1,5 bar
Lechler	IDK	120 05	C�ramique	1 � 4 bar
Lechler	IDKT	120 02	POM	2 bar
Lechler	IDKT	120 025	POM	2 bar
Lechler	IDKT	120 03	POM/C�ramique	1 � 2 bar
Lechler	IDKT	120 04	POM/C�ramique	1 � 2 bar
Lechler	IDKT	120 05	POM/C�ramique	1 � 2 bar
Lechler	IDN	110 025	POM/C�ramique	2 � 3 bar
Lechler	IDN	110 03	POM/C�ramique	2 � 4 bar
Lechler	IDTA	120 025	C�ramique	1 � 5,5 bar
Lechler	IDTA	120 03	C�ramique	1 � 4 bar
Lechler	IDTA	120 04	C�ramique	1 � 4 bar
Lechler	PRE	130 05	POM	1 � 6 bar
Nozal	ADX	120 015	C�ramique	2 � 3 bar
Nozal	ADX	120 02	C�ramique	1 � 1,5 bar
Nozal	ADX	120 025	C�ramique	1 � 1,5 bar
Nozal	ADX	120 03	C�ramique	1 � 1,5 bar
Nozal	ADX	120 04	C�ramique	1 � 2 bar
Nozal	ADX	120 05	C�ramique	1 � 4 bar
Nozal	ARX	100 02	C�ramique	5 bar
Nozal	ARX	100 025	C�ramique	5 bar
Nozal	ARX	100 03	C�ramique	5 bar
Nozal	ATX	120 03	C�ramique	2 bar
Nozal	ATX	120 04	C�ramique	2 bar
Nozal	ATX	120 05	C�ramique	2 bar
Nozal	RDX	110 015	POM	1 bar
Nozal	RDX	110 02	POM	1 bar
Nozal	RDX	110 025	POM	1 bar
Nozal	RDX	110 03	POM	1 bar
Nozal	RDX	110 04	POM	1 bar
Nozal	RDX	110 05	POM	1,5 bar
Teejet	AIC VP	110 02	POM	2 bar
Teejet	AI ou AIC VP	110 025	POM	2 bar
Teejet	AI ou AIC VP	110 03	POM	2 bar
Teejet	AI ou AIC VP	110 04	POM	2 bar
Teejet	AI ou AIC VP	110 05	POM	2 bar
Teejet	AI ou AIC VS	110 02	Acier Inox	2 � 3 bar
Teejet	AI ou AIC VS	110 025	Acier Inox	2 � 4 bar
Teejet	AI ou AIC VS	110 03	Acier Inox	2 � 3 bar
Teejet	AI ou AIC VS	110 04	Acier Inox	2 � 3 bar
Teejet	AI ou AIC VS	110 05	Acier Inox	2 � 3 bar et 5 bar
Teejet	AI ou AIC VS	110 06	Acier Inox	1 � 4 bar
Teejet	AI TTJ 60	110 05	POM	1,5 � 2,5 bar
Teejet	AI TTJ 60	110 06	POM	1,5 � 2,5 bar
Teejet	AIC VK	110 025	C�ramique	2 � 4 bar
Teejet	AIC VK	110 03	C�ramique	2 � 3 bar
Teejet	AIC VK	110 04	C�ramique	2 � 3 bar
Teejet	AIC VK	110 05	C�ramique	2 � 3 bar
Teejet	Air Jet	35	Acier Inox	Pression d'air 0,34 bar et pression de liquide 3 � 6 bar
Teejet	Air Jet	42	Acier Inox	Pression d'air 0,37 bar et pression de liquide 2 � 5bar

Teejet	AIXR	110 015	POM	1 bar
Teejet	AIXR	110 02	POM	1 à 2 bar
Teejet	AIXR	110 025	POM	1 à 2 bar
Teejet	AIXR	110 03	POM	1 à 2 bar
Teejet	AIXR	110 04	POM	1 à 2 bar
Teejet	AIXR	110 05	POM	1 à 2 bar
Teejet	AIXR	110 06	POM	1 à 2 bar
Teejet	TT	110 05	POM	1 bar
Teejet	TTI	110 02	POM	1 à 4,5 bar
Teejet	TTI	110 025	POM	1 à 4,5 bar
Teejet	TTI	110 03	POM	1 à 4,5 bar
Teejet	TTI	110 04	POM	1 à 7 bar
Teejet	TTI	110 05	POM	1 à 7 bar
Teejet	TTI	110 06	POM	1 à 7 bar
Teejet	TTJ60 VP	110 05	POM	1,5 à 2,5 bar
Teejet	TTJ60 VP	110 06	POM	1,5 à 2,5 bar

1.2. Appareils à rampe (machine complète) néant

Équipement	Marque commerciale	Modèle	identification (Plaque CE)
Rampe à assistance d'air	CHABAS	Rampe Albatros	identification par conformation
Rampe à assistance d'air	HARDI	TWIN	Twin
Rampe à assistance d'air	S21	rampe jet porté	identification par conformation
Rampe à assistance d'air	VERMANDE	BOOMAIR	BOOMAIR

1.3. Accessoires pour appareils à rampe néant

ANNEXE 1

2 -Traitements pour l'arboriculture et la viticulture

2.1. Désherbage des cultures pérennes

2.1.1. Buses de désherbage (les buses référencées concernant les buses pour appareils à rampe en cultures basses sont également utilisables. La liste suivante est spécifique à cet usage) :

Marque commerciale	Modèle de buse	Calibre	Conditions d'utilisation
Albuz	AVI OC	02	3 bar
Albuz	AVI OC	025	3 bar
Albuz	AVI OC	03	3 bar
Lechler	IS	03	3 bar
Lechler	IS	04	3 bar
Teejet	AIUB VS	02	2 à 2,5 bar
Teejet	AIUB VS	025	2,5 bar
Teejet	AIUB VS	03	2 à 3 bar
Teejet	AIUB VS	04	2 à 3 bar

2.1.2. Appareils de désherbage

2.1.3. Accessoires pour appareils de désherbage

Pour l'aide à l'identification des matériels, voir annexe 2.

Équipement	Marque commerciale	Modèle/type	Modèle de buse	Calibre
Capots de désherbage	DHUGUES	série 05.00	Buses à induction d'air*	01 à 03
Capots de désherbage	DHUGUES	série 05.01	Buses à induction d'air*	01 à 03
Capots de désherbage	DHUGUES	série 07.00	Buses à induction d'air*	01 à 03
Tunnel d'épamprage	DHUGUES	série 03.00	ALBUZ AVI 80°; LECHLER LD 90°	01 à 03

* type AVI, IDK, LD ou AVI OC, IS, AIUB

Caches de désherbage	S21	Caches de désherbage	ALBUZ AVI	OC 02, 03, 04
Tunnel épamprage	S21	tunnel d'épamprage	ALBUZ AVI	OC 02, 03, 05
Rampe désherbage localisé	VERMANDE	HERBILOC	Teejet AIXR	Tout calibre

2.2. Traitement pour la viticulture (système complet de pulvérisation)

Pour l'aide à l'identification des matériels, voir annexe 2.

Équipement	Marque commerciale	Modèle	identification (Plaque CE)	Conditions d'utilisation
Descentes et panneaux récupérateurs	BERTONI Srl	Arcobaleno	Arcobaleno	Toutes buses à induction d'air
Rampes ou descentes	BOBARD	POLYJET ou POLYJET VV	Type " RY *****"	Buses ALBUZ TVI 80° 0050 et 0076
Rampes ou descentes	BERTHOUD rampe type CG	Voûte CGS	Type "GS"	Traitement face à face par diffuseur Airmist - Tous traitements vignes étroites (<1,60 m) Les hauteurs et positions de travail doivent être ajustées en fonction du stade végétatif et du type de traitement
		Voûte CGSt	Type "GT"	
		Rampe CGL	Type "CG" ou "GL"	
Rampes ou descentes	BERTHOUD rampe ABMost CS	Equipement optionnel sur rampe AB Most	Type "CS"	
Rampes ou descentes	BERTHOUD	Rampe AB MOST NG jet porté	Type "AB", "TL", "CL", "IN", "EX"	Toutes buses à induction d'air
Rampe jet projeté	CALVET	Rampe premiers traitements	par conformation	Lechler IDK 90° 01, 015

Rampes ou descentes	CHABAS	OPTI VITI	Rampe verticale face par face	Buses Lechler IDK 90° tout calibre
Rampes ou descentes	CHABAS	Cognac Face par Face	Rampe verticale face par face	Buses Lechler IDK 90° tout calibre
Rampes ou descentes	CHABAS	Descentes tracteur enjambeur	Rampe verticale face par face	Buses Lechler IDK 90° tout calibre
Rampes ou descentes	CHABAS	Descentes machine à vendanger	Rampe verticale face par face	Buses Lechler IDK 90° tout calibre
Rampes ou descentes	CHABAS	Turbo 3	Rampe verticale face par face	Buses Lechler IDK 90° tout calibre
Descentes et panneaux récupérateurs	DAGNAUD	PULPANO	DPR****	Toutes buses à induction d'air
Descentes et panneaux récupérateurs	DAGNAUD	TURBIPANO 2, 3 ou 4 rangs AV ou AR	DPRT****	Toutes buses à induction d'air
Descentes et panneaux récupérateurs	DHUGUES	KOLEOS	Type "0470*****"	LECHLER IDK 90° 01
Descentes et panneaux récupérateurs	FAVARO	BACCO	face par face avec panneaux	Albuz CVI 110°
Descentes et panneaux récupérateurs	FRIULI	Drift recovery	Type "ZNT****"	LECHLER IDK 90° LECHLER ID 90° LECHLER ITR 90° ALBUZ CVI 80° Calibre de 0050 à 01
Descentes et panneaux récupérateurs	GREGOIRE	ECOPROTECT	Ecoprotect	Toutes buses à induction d'air
Descentes verticales	GREGOIRE	ISO OPTIMA	ISO OPTIMA	Toutes buses à induction d'air
Descentes verticales	GREGOIRE	ISO ULTIMA	ISO ULTIMA	Toutes buses à induction d'air
Descentes verticales	GREGOIRE	Multi Flow Progress	Multi Flow Progress	Toutes buses à induction d'air
Descentes verticales	GREGOIRE	Speedflow Progress	Speedflow Progress	Toutes buses à induction d'air
Descentes verticales	GREGOIRE	Speed Flow Vari Progress	Speed Flow Vari Progress	Toutes buses à induction d'air
Descentes verticales confinées	GUYARD	COFIN' ECO	COFIN'ECO	Toutes buses à induction d'air
Descentes verticales	HARDI	PARALFLOW Jet Porté	Rampe verticale jet porté	Toutes buses à induction d'air
Descentes verticales	HARDI	IRIS	Rampe verticale jet porté	Toutes buses à induction d'air
Descentes verticales	IDEAL	cellules DIVA/PRIMA/SUPRA	équipées de rampes verticales TURBO STAR	Buses ALBUZ TVI 80° tout calibre
Panneaux récupérateurs	IDEAL	DROPSAVE	DROPSAVE	Buses Albuz TVI 80° 0050, 0075 ou 0076
Descentes et panneaux récupérateurs	LIPCO	GSG NV 2	Type "GSG NV 2"	AVI 80° et CVI 80° 01 et 015
Descentes verticales	MCV	Descentes ED LD	par conformation	Toutes buses à induction d'air
Descentes seules ou panneaux récupérateurs	NICOLAS	RAFALE	Type XXXXXXXX AO/A1/B0/B1XX	Toutes buses à induction d'air

Descentes seules ou panneaux récupérateurs	NICOLAS	SPIRIT	Type XXXXXXXX AO/A1/B0/B1XX	Toutes buses à induction d'air
Descentes verticales	PELENC	EOLE jet porté	par conformation	Toutes buses à induction d'air
Descentes verticales	PELENC	AIRMAX / AIRBIO	par conformation	Toutes buses à induction d'air
Descentes verticales	S21	jet porté rampes verticales 4 à 6 faces	par conformation	Albuz TVI 80° 0050, 0075 ou 0076
Descentes et panneaux récupérateurs	S21	Panneaux récupérateurs	panneaux	Buses Albuz TVI 80° 0050, 0075 ou 0076
Descentes et panneaux récupérateurs	S21	Panneaux récupérateurs	Tunnel de pulvérisation	Buses Albuz TVI 80° 0050, 0075 ou 0076
Rampes ou descentes	TECNOMA	PRECIJET VE et PRECIJET VL	Par d'identification de type - conformation	LECHLER IDK 90° 0067 et 01 Albuz TVI 80 0050 et 80 0076
Rampe verticale	VERMANDE	BOOMAIR VITI	BOOMAIR VITI	Albuz TVI 80° 0050, 0075 ou 0076
Descentes et panneaux récupérateurs	WEBER	panneaux récupérateurs NC**** UZ QU ****	Type "UZ-RC NC **** QU ****"	Buses ALBUZ TVI 80° 0050 et 0075
Rampe tangentielle complet	WEBER	Flux tangentiel NC**** UZ QU ****	Type "UEZ N **** QU ****"	Buses ALBUZ TVI 80° 0050 et 0075

2.3. Traitement pour l'arboriculture (système complet de pulvérisation)

Pour l'aide à l'identification des matériels, voir annexe 2.

Équipement	Marque commerciale	Modèle	identification (Plaque CE)	Conditions d'utilisation
Pulvérisateur à flux tangentiel	ATASA	EVENFLOW	Type "*****00 54"	Buses ALBUZ TVI 80° 01 à 05 Buses TEEJET AITXA 80° 01 à 05 Buses TEEJET AITXB 80° 01 à 05
Pulvérisateur à flux tangentiel	BERTHOUD	Voute Airline	3FI ou 3FX***AL	Buses ALBUZ TVI 80° tout calibre
Pulvérisateur à flux tangentiel	CARRARO SPRAY	ZEN	ZEN	Buses Albuz TVI 80° 0050, 0075 ou 0076
Pulvérisateur à flux tangentiel	CHABAS	OPTI-AJUST	Type "VF***** OA*****"	
Pulvérisateur à flux tangentiel	CHABAS	TANGENTIEL	Tangentiel	toute buse à induction d'air
Pulvérisateur à flux tangentiel	CHABAS	Turbo 2 standard	Double flux tangentiel à angle variable	Buses Lechler IDK 90° tout calibre
Pulvérisateur à flux tangentiel	CHABAS	Turbo 2 Gobelet	Double flux tangentiel à angle variable	Buses Lechler IDK 90° tout calibre
Pulvérisateur à flux tangentiel	CHABAS	Turbo 2 Cidre	Double flux tangentiel à angle variable	Buses Lechler IDK 90° tout calibre
Pulvérisateur à flux tangentiel	CHABAS	Atomiseur ATI	flux tangentiel	Buses Lechler IDK 90° tout calibre
Pulvérisateur à flux tangentiel	CLM	DTVA	DTVA	Buses ALBUZ TVI 80° tout calibre
Pulvérisateur à flux tangentiel	FAVARO	OVS	Double flux tangentiel à angle variable	toute buse à induction d'air
Pulvérisateur à flux tangentiel	HARDI	JUPITER	JUPITER équipé d'un déflecteur de type Duo P/Duo T/Jet/Top L	Toutes buses à induction d'air

Pulvérisateur à flux tangentiel	HARDI	MERCURY	MERCURY équipé d'un déflecteur de type Duo P/Duo T/Jet/Top L	Toutes buses à induction d'air
Pulvérisateur à flux tangentiel	HARDI	ZEBRA	ZEBRA équipé d'un déflecteur de type Duo P/Duo T/Jet/Top L	Toutes buses à induction d'air
Pulvérisateur à flux tangentiel	HARDI	ZENIT	ZENIT équipé d'un déflecteur de type Duo P/Duo T/Jet/Top L	Toutes buses à induction d'air
Pulvérisateur à flux tangentiel	HARDI	NEPTUN	NEPTUN équipé d'un déflecteur de type Duo P/Duo T/Jet/Top L	Toutes buses à induction d'air
Pulvérisateur à flux tangentiel	HARDI	NEPTUN COMPACT	NEPTUN COMPACT équipé d'un déflecteur de type Duo P/Duo T/Jet/Top L	Toutes buses à induction d'air
Pulvérisateur à flux tangentiel	HARDI	ZATURN	ZATURN équipé d'un déflecteur de type Duo P/Duo T/Jet/Top L	Toutes buses à induction d'air
Pulvérisateur à flux tangentiel	HARDI	ZATURN COMPACT	ZATURN COMPACT équipé d'un déflecteur de type Duo P/Duo T/Jet/Top L	Toutes buses à induction d'air
Pulvérisateur à flux tangentiel	IDEAL	ALSAZIA TOP	ALSAZIA TOP	Buses AlbuZ TVI 80° 0050, 0075 ou 0076
Pulvérisateur à flux tangentiel	IDEAL	LOIRE	LOIRE	Buses ALBUZ TVI 80° tout calibre
Pulvérisateur à flux tangentiel	IDEAL	ALPINE	ALPINE	Buses ALBUZ TVI 80° tout calibre
Pulvérisateur à flux tangentiel	IDEAL	PERFECTION	PERFECTION	Buses ALBUZ TVI 80° tout calibre
Pulvérisateur à flux tangentiel	IDEAL	RHONE TOP	RHONE TOP	Buses ALBUZ TVI 80° tout calibre
Pulvérisateur à flux tangentiel	NICOLAS	AIR ONE ADSD	Type "NAO*4**"	ALBUZ AVI 80° 01 à 05
Pulvérisateur à flux tangentiel	S21	Atomiseur à turbine tangentielle	Par d'identification de type - conformation	Buses ALBUZ TVI 80° tout calibre
Pulvérisateur à flux tangentiel	S21	Simple turbine voute droite	Simple turbine voute droite	Buses AlbuZ TVI 80° 0050, 0075 ou 0075
Pulvérisateur à flux tangentiel	S21	Biturbine vergers	Biturbine vergers	Buses AlbuZ TVI 80° 0050, 0075 ou 0076
Pulvérisateur à flux tangentiel	S21	Biturbine vergers voute droite	Biturbine vergers voute droite	Buses AlbuZ TVI 80° 0050, 0075 ou 0076
Pulvérisateur à flux tangentiel	S21	Atomiseur Silence	Atomiseur Silence	Buses AlbuZ TVI 80° 0050, 0075 ou 0076
Pulvérisateur à flux tangentiel	S21	Voute droite petite turbine	Voute droite petite turbine	Buses AlbuZ TVI 80° 0050, 0075 ou 0076
Pulvérisateur à flux tangentiel	S21	Voute droite petite turbine	Voute droite petite turbine 300 autonome	Buses AlbuZ TVI 80° 0050, 0075 ou 0076
Rampes ou descentes	TECNOMA	VECTIS Arbojet / Turbocoll	Arbojet / turbocoll	Traitement face à face avec buses AlbuZ TVI 80 01 ou TVI 80 015. Les hauteurs et positions de travail doivent être ajustées en fonction du stade végétatif et du type de traitement
Pulvérisateur à flux tangentiel	TIFONE	32-180	TORRE 32/180	Buse à turbulence à induction d'air
Pulvérisateur à flux tangentiel	TIFONE	36 240	TORRE 36/210	Buse à turbulence à induction d'air
Pulvérisateur à flux tangentiel	WANNER	KA 32	KA 32	Buses AlbuZ TVI 80° 0050, 0075 ou 0075
Pulvérisateur à flux tangentiel	WANNER	NH 63	NH 63	Buses AlbuZ TVI 80° 0050, 0075 ou 0076
Rampes ou descentes	WEBER	Rampe verticale à flux tangentiel	Type "N**** Kombisprayer QU ****"	Buses ALBUZ TVI 80° 01 et 015
Pulvérisateur à flux tangentiel	ZUPAN	DTG MAXI 0	ZN DTG MAXI	Buses AVI 80° ou Lechler IDK 90° 01
Pulvérisateur à flux tangentiel	ZUPAN	DT MAXI	ZN DT MAXI Déflecteur RD	Buses AVI 80° ou Lechler IDK 90° 01

ANNEXE 2 : Aide à l'identification des matériels

VITICULTURE 1/6

BERTONI – Arcobaleno



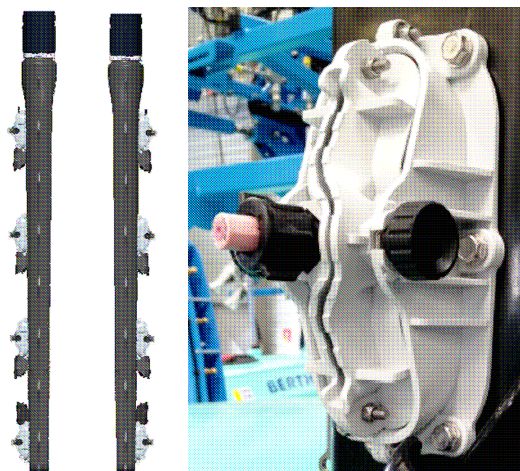
BOBARD – descentes Polyjet



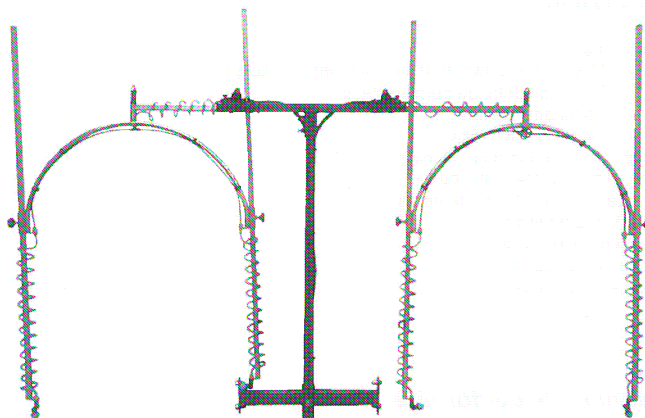
BERTHOUD - Rampe CG équipant les rampes CGS, CGSt, CGL et ABMost CS



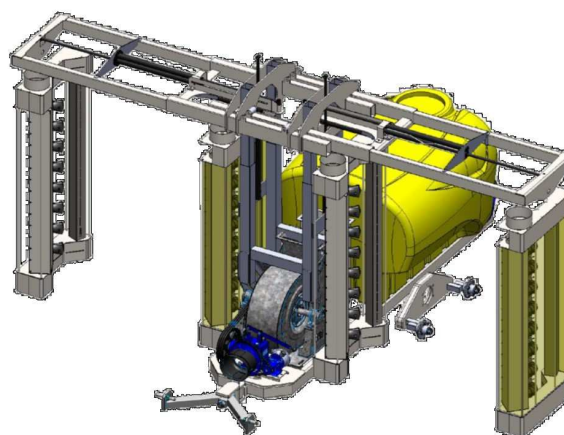
BERTHOUD - Rampe ABMOST NG



CALVET - rampe premiers traitements



CHABAS - Opti Viti



Moyens permettant de diminuer le risque de dérive de pulvérisation
Aide à l'identification des matériels

VITICULTURE 2/6

CHABAS – Cognac face par face



CHABAS – Descentes tracteur enjambeur



CHABAS - Descentes machine à vendanger



CHABAS – Turbo 3



DAGNAUD - Pulpano



DAGNAUD – Turbipano 2, 3 ou 4 rangs



Moyens permettant de diminuer le risque de dérive de pulvérisation
Aide à l'identification des matériels

VITICULTURE 3/6

DHUGUES - Koleos



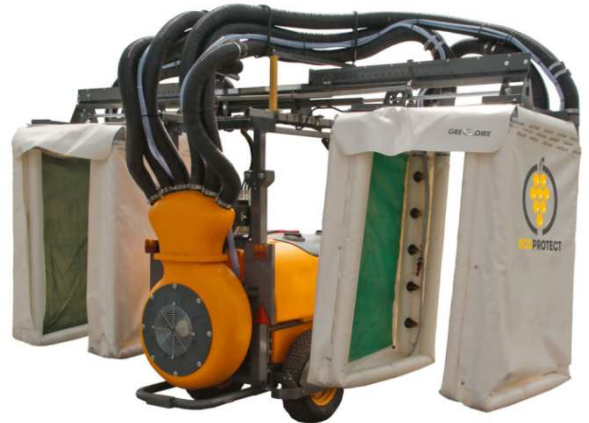
FAVARO - Bacco



FRIULI - Drift Recovery



GREGOIRE - Ecoprotect avec rampe jet porté



GREGOIRE - ISO OPTIMA/ULTIMA avec rampe jet porté



GREGOIRE - Multi Flow Progress avec rampe jet porté



Moyens permettant de diminuer le risque de dérive de pulvérisation
Aide à l'identification des matériels

VITICULTURE 4/6

GREGOIRE Speed Flow Progress/ Vari
Progress avec rampe jet porté



GUYARD CONFIN'ECO



HARDI PARALFLOW jet porté



HARDI Rampe IRIS jet porté



IDEAL Dropsave



IDEAL DIVA / PRIMA / SUPRA équipées de la
rampe verticale TurboStar



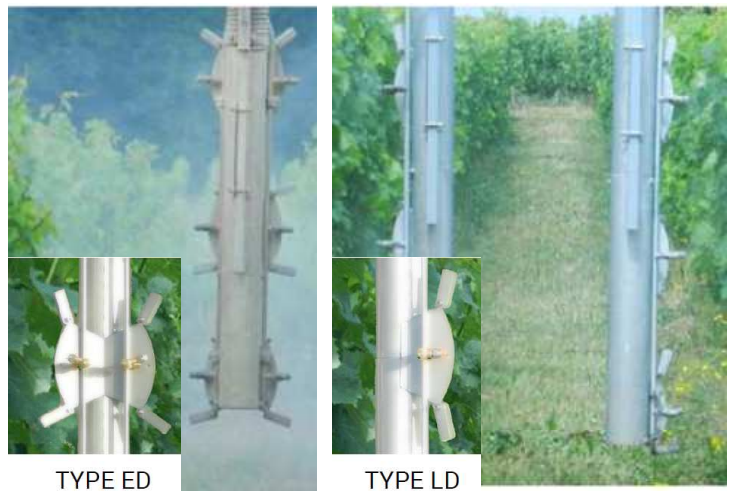
Moyens permettant de diminuer le risque de dérive de pulvérisation
Aide à l'identification des matériels

VITICULTURE 5/6

LIPCO – GSG NV 2



MCV – Descentes ED LD



NICOLAS RAFALE jet porté



NICOLAS SPIRIT jet porté



PELLENC EOLE jet porté



PELLENC – Airmax / Airbio



Moyens permettant de diminuer le risque de dérive de pulvérisation
Aide à l'identification des matériels

VITICULTURE 6/6

PULVERISATION S21
Tunnel de pulvérisation



PULVERISATION S21
Panneaux récupérateurs



PULVERISATION S21 Descentes
4 ou 6 faces jet porté



TECNOMA descente Precijet



VERMANDE Boomair viti



WEBER – rampe tangentielle



WEBER – descentes avec panneaux récupérateurs



Moyens permettant de diminuer le risque de dérive de pulvérisation
Aide à l'identification des matériels

ARBORICULTURE 1/6

ATASA Evenflow



BERTHOUD Voûte Airline



CARRAROSPRAY Zen



CHABAS Opti ajust



CHABAS Tangentiel



CHABAS Turbo 2 standard



Moyens permettant de diminuer le risque de dérive de pulvérisation
Aide à l'identification des matériels

ARBORICULTURE 2/6

CHABAS Turbo 2 Gobelet



CHABAS Turbo 2 Cidre



CHABAS Atomiseur ATI



CLM DTVA



FAVARO OVS



IDEAL Alsazia TOP



Moyens permettant de diminuer le risque de dérive de pulvérisation
Aide à l'identification des matériels

ARBORICULTURE 3/6

HARDI JUPITER



HARDI MERCURY



HARDI NEPTUN/NEPTUN COMPACT



HARDI ZATURN/ZATURN COMPACT



HARDI ZEBRA

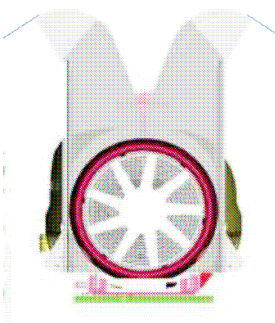


HARDI ZENIT

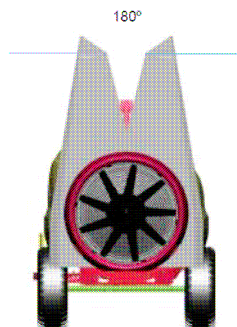


Équipés d'un déflecteur:

JET



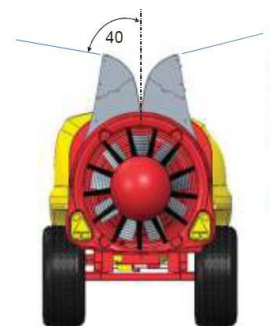
DUO P



DUO T



TOP L



Moyens permettant de diminuer le risque de dérive de pulvérisation
Aide à l'identification des matériels

ARBORICULTURE 4/6

IDEAL Loire



IDEAL Alpine



IDEAL Perfection



IDEAL Rhône TOP



NICOLAS AirOne ADSD



S21 Rampe flux tangentiel



- Reservoir à vidage entonnoir (cloisonné sur 5000 L tract)
- Vannes multiservices pour lances, hydros, rampes...
- Essieu réglable avec roues larges à chambre et moyeux avec graisseurs.
- Châssis galvanisé à chaud.
- Vannes électriques à retour calibré.

COMPLET DU KIT ENVIRONNEMENTAL LAVAGE À LA PARCELLE /

Toutes manoeuvres, depuis le côté gauche et sans retour dans le réservoir principal

- Canne aspirante, Rince bidon, Rince circuit, Lave
- Kit pour lever l'extérieur du pulvérisateur dans le
- Eclairage routier protégé - Support cardan



Moyens permettant de diminuer le risque de dérive de pulvérisation
Aide à l'identification des matériels

ARBORICULTURE 5/6

S21 Simple turbine
voûte droite



S21 Biturbine
Vergers



S21 Biturbine Vergers
voûte droite



S21 Silence



S21 Voûte droite
petite turbine



S21 Voûte droite petite
turbine 300 autonome



Tecnoma ARBOJET



TIFONE flux tangential



Moyens permettant de diminuer le risque de dérive de pulvérisation
Aide à l'identification des matériels

WANNER KA 32



ARBORICULTURE 6/6 WANNER NH 63



WEBER Kombisprayer



ZUPAN DTG MAXI O



ZUPAN DT MAXI
déflecteur RD



HARDI Twin



CULTURES BASSES 1/1
S21 rampe jet porté



VERMANDE Boomair



CHABAS - Albatros



Moyens permettant de diminuer le risque de dérive de pulvérisation
Aide à l'identification des matériels

DESHERBAGE CONFINE 1/1

DHUGUES capots de désherbage



S21 Caches de désherbage



VERMANDE Herbiloc



EPAMPRAGE CONFINE 1/1

DHUGUES tunnel d'épamprage



S21 tunnel d'épamprage



Moyens permettant de diminuer le risque de dérive de pulvérisation
Aide à l'identification des matériels