



MINISTÈRE DE L'AGRICULTURE, DE L'ALIMENTATION, DE LA PÊCHE,  
DE LA RURALITÉ ET DE L'AMÉNAGEMENT DU TERRITOIRE

<p><b>Direction générale de l'alimentation</b>  <b>Service de la prévention risques de la production primaire</b>  <b>Sous-direction de la santé et de la protection animales</b>  <b>Bureau de l'identification et du contrôle des mouvements des animaux</b>          Adresse : 251 rue de Vaugirard - 75 732 PARIS CEDEX 15          Suivi par : Sandra LE FOUILLÉ          Tél : 01 49 55 84 58          Courriel institutionnel : bicma.sdspa.dgal@agriculture.gouv.fr          NOR : AGRG1102791N          Réf. Interne : MOD10.21 D 22/09/10</p>	<p style="text-align: center;"><b>NOTE DE SERVICE</b>  <b>DGAL/SDSPA/N2011-8025</b>  <b>Date: 31 janvier 2011</b></p>
---	---

Date de mise en application : immédiate  
 Abroge et remplace : Note de service DGAL/SPRSPP/SDSPA/N2009-8255 du 16 septembre 2009  
 Date d'expiration : 31 juillet 2011  
 Date limite de réponse : aucune  
 ☞ Nombre d'annexes : 1  
 Degré et période de confidentialité : Tout public

**Objet : Présentation des modifications de l'annexe de l'arrêté du 16 juin 2008 relatif au marquage des équidés par pose d'une marque auriculaire munie d'un transpondeur électronique et de l'arrêté du 21 mai 2004 relatif à l'identification complémentaire des équidés par la pose d'un transpondeur électronique tels que modifiés par l'arrêté du 24 janvier 2011.**

**Références :**

-arrêté modifié du 21 mai 2004 relatif à l'identification complémentaire des équidés par la pose d'un transpondeur électronique ;  
 - arrêté du 16 juin 2008 relatif au marquage des équidés par pose d'une marque auriculaire munie d'un transpondeur électronique et arrêté du 21 mai 2004 relatif à l'identification complémentaire des équidés par la pose d'un transpondeur électronique modifiés par l'arrêté du 24 janvier 2011.

**Résumé :** L'annexe de l'arrêté modifié du 16 juin 2008 relatif au marquage des équidés par la pose d'un repère auriculaire munie d'un transpondeur électronique a été complétée afin d'y inclure la date de fin de l'expérimentation et l'arrêt du relevé des marques naturelles pour les équidés identifiés par des repères auriculaires dont l'un est muni d'un transpondeur électronique.

**Mots-clés :** équin, identification, repère auriculaire électronique

<b>Destinataires</b>
<p><b>Pour information :</b></p> <p>DD(CS)PP            DRAAF            DDT(M)            Brigade nationale d'enquêtes vétérinaires et phytosanitaires            Institut français du cheval et de l'équitation</p>

L'annexe de l'arrêté modifié du 16 juin 2008 relatif au marquage des équidés par la pose d'une marque auriculaire munie d'un transpondeur électronique a été complétée afin d'y inclure la date de fin de l'expérimentation et l'arrêt du relevé des marques naturelles pour les équidés identifiés par des repères auriculaires dont l'un est muni d'un transpondeur électronique. Elle précise les modalités d'application des arrêtés du 16 juin 2008 relatif au marquage des équidés par la pose d'une marque auriculaire munie d'un transpondeur électronique et du 21 mai 2004 relatif à l'identification complémentaire des équidés par la pose d'un transpondeur électronique tels que modifiés par l'arrêté du 24 janvier 2011.

Les principales modifications de l'annexe réalisées par rapport à la procédure de tests 2009 sont :

- Ajout des résultats de l'expérimentation 2010 (page 10-13) ;
- Ajout de la date de la fin de l'expérimentation – 31 juillet 2011
- Modification des bons de commandes.

L'annexe modifiée ci-jointe à la présente note d'information, est publiée au bulletin officiel. Elle est également disponible sur le site de l'Institut Français du Cheval et de l'Equitation ([www.ifce.fr](http://www.ifce.fr)).

L'adjoint à la sous-directrice  
de la santé et de la protection animales

Yves DOUZAL

- Identification des équidés -

Expérimentation de repères auriculaires  
électroniques pour les équidés destinés à  
une filière courte

procédure de test

2011

## HISTORIQUE DES VERSIONS

Version	Date de rédaction	Motif	Statut*
0.1	3/12/2010		DT
0.2	6/01/2011		

- : DT = Document de travail, DV = Document validé

## DIFFUSION DE LA VERSION COURANTE

Entité	Membres
DGAL / BICMA	S. Lefouillé ; R. Raffin
DGPAAT / SDDRC	MN Proutheau ; C. de Certaines
Institut de l'Élevage	E. Rehben ; S. Duroy
Comité de pilotage	Tous

# SOMMAIRE

SOMMAIRE.....	3
1. Présentation générale du projet.....	5
1.1. Contexte .....	5
1.2. Objectifs / intérêts financiers.....	5
1.2.1. Attentes des différents acteurs de la filière .....	6
1.3. Maîtrise d'ouvrage .....	6
1.4. Maîtrise d'œuvre .....	6
1.5. Autres acteurs associés .....	6
2. Travaux antérieurs .....	7
2.1. 2006 .....	7
2.1.1. Travaux engagés .....	7
2.1.2. Conclusions.....	7
2.2. 2007 .....	7
2.2.1. Travaux engagés .....	7
2.2.2. Conclusions.....	7
2.3. 2008 .....	8
2.3.1. Objectifs.....	8
2.3.2. Travaux engagés .....	8
2.4. 2009 .....	9
2.4.1. Objectifs.....	9
2.4.2. Travaux engagés .....	9
2.5. 2010 .....	10
3. expérimentation 2011 - description.....	11
3.1.2. Modalités de pose .....	12
3.1.3. Collecte des données concernant l'étude des facteurs d'infection ....	12
3.1.4. procédures .....	13
3.1.5. Communication .....	14
4. Expérimentation 2011 - Spécifications MATÉRIEL.....	14
4.1. Matière plastique et composition chimique .....	14
4.2. Taille du support et des caractères .....	14
4.3. Couleur .....	15
4.4. Marquage et lisibilité .....	15
4.5. Sécurité et inviolabilité .....	15
4.6. Tenue .....	16
4.6.1. Résistance à la traction.....	16
4.6.2. Taux de survie .....	16
4.7. Innocuité.....	16
4.8. Identification du modèle, du fabricant et de la date de fabrication .....	16
4.9. Présentation – Conditionnement .....	16
4.10. Apposition – Spécifications du matériel de pose.....	16
4.10.1. Facilité de pose.....	17
4.10.2. Identification .....	17
4.11. Caractéristiques électroniques .....	17
4.11.1. Conformité du transpondeur .....	17
4.11.2. Encodage du matériel .....	17
4.11.3. Tenue du transpondeur.....	18



# 1. Présentation générale du projet

## 1.1. Contexte

L'identification des équidés comporte actuellement plusieurs étapes :

- ⇒ relevé du signalement (description des marques naturelles),
- ⇒ pose d'un transpondeur électronique dans l'encolure par une personne habilitée (vétérinaire ou agent des Institut Français du Cheval et de l'Équitation),
- ⇒ édition du document d'identification et enregistrement (immatriculation) dans la base SIRE,
- ⇒ et dans certains cas seulement, vérification du signalement, réalisation du graphique et validation du document d'identification.

Un vaste chantier de réflexion et rénovation des procédures d'identification a été lancé en 2004 et a permis d'introduire une notion de modularité: il est maintenant possible de choisir le **niveau d'identification** en fonction de l'utilisation du cheval. Plusieurs niveaux sont désormais proposés aux éleveurs, chacun correspondant à une tarification adaptée.

Le niveau **performance** s'adresse aux éleveurs qui pensent destiner leurs produits aux courses ou à la compétition. L'identification comprend alors un relevé de signalement, une pose de transpondeur dans l'encolure, une vérification du signalement à partir de 12 mois, la réalisation du signalement graphique et la validation du document.

Le niveau **loisir** est prévu pour les éleveurs qui pensent ne pas avoir besoin des opérations de validation du livret en vue de la compétition. L'identification comprend donc seulement un relevé de signalement et une pose de transpondeur.

Un troisième niveau est à l'étude pour les équidés destinés à une **filière courte** (cf annexe 1). Un système d'identification basé sur **l'utilisation de boutons auriculaires** est en cours de test. Le principe est de remplacer le signalement et la pose du transpondeur par la pose de 2 boutons auriculaires, l'un électronique et l'autre visuel.

## 1.2. Objectifs / intérêts financiers

Les producteurs de viande chevaline rencontrent de plus en plus de difficultés à valoriser leurs produits. Les représentants des éleveurs signalent que les marges très faibles permettent difficilement de supporter les coûts liés à l'identification par transpondeur électronique.

La seule piste de réduction des coûts est de se passer de l'intervention de l'identificateur habilité et de faire réaliser les opérations d'identification à l'éleveur, selon l'inspiration de la filière bovine.

Le transpondeur électronique est maintenant obligatoire pour tous les équidés. L'idée est de l'insérer dans une repère auriculaire posée par l'éleveur, dans la mesure où "l'implantation de la puce dans l'encolure" est un acte vétérinaire.

Le matériel envisagé est une repère auriculaire discret de type bouton. L'éleveur la posera lui-même sur ses poulains dans un délai maximum de huit jours après la naissance. Un document d'identification simplifié accompagnera l'animal.

Les travaux préliminaires d'exploration réalisés en 2006 et 2007 ont permis de mesurer l'acceptabilité du système par les éleveurs et la compatibilité des repères auriculaires avec l'espèce équine. Afin de confirmer que ce type de matériel peut convenir pour

l'identification des équidés, l'expérimentation a été poursuivie en 2008, 2009 et 2010. Le début de l'année 2011 sera une période de transition permettant de travailler sur les évolutions réglementaires nécessaires à la mise en place officielle de ce nouveau mode d'identification. L'objectif est d'agréer le matériel et d'ouvrir officiellement l'identification par repères auriculaires électroniques au second semestre 2011.

### **1.2.1. Attentes des différents acteurs de la filière**

Ce système d'identification a été mis au point pour permettre

- un allègement des coûts de l'identification,
- une réalisation par l'éleveur des opérations d'identification de terrain
- une meilleure traçabilité (identification au plus près de la naissance),
- une mise à disposition des documents d'identification plus rapide pour les éleveurs.

Les indicateurs de la réussite de ce système d'identification seront :

- les données relatives au coût des différentes opérations, avec analyse comparative avec les données existantes sur l'identification actuelle des équidés concernés (chevaux de trait notamment), avec validation ou non des hypothèses de départ,
- les délais d'identification des chevaux concernés, comprenant également les délais d'édition des documents d'identification.

## **1.3. Maîtrise d'ouvrage**

Le comité de pilotage comprend

- La Direction Générale de l'Alimentation (DGAL),
- La Direction Générale des politiques agricole, agroalimentaire et des territoires (DGPAAT),
- L'Institut Français du Cheval et de l'Équitation (IFCE),
- L'Institut de l'élevage,
- La Fédération Nationale du Cheval (FNC),
- France Trait,
- L'Association Nationale Interprofessionnelle du Bétail Et des Viandes (INTERBEV),
- France Agri Mer.

## **1.4. Maîtrise d'œuvre**

- L'Institut français du cheval et de l'équitation
- Direction des connaissances pour la coordination du projet, la synthèse et l'exploitation des résultats
- Direction des services et des sites pour le suivi de terrain
- Direction de l'Action Territoriale pour les relations avec les organismes socioprofessionnels

L'Institut de l'élevage : appui à l'IFCE.

Le fabricant : assure la distribution des boutons auriculaires

## **1.5. Autres acteurs associés**

- Les organismes professionnels locaux de chaque zone d'expérimentation, relais auprès des éleveurs + éventuellement appui au suivi terrain,
- Les DD(CS)PP pour les contrôles des animaux avant abattage et la délivrance des certificats sanitaires des animaux qui sont exportés,
- Les abattoirs pour les contrôles des animaux avant abattage,



- Les éleveurs qui assureront une partie du suivi et des retours d'information,
- Les vétérinaires identificateurs pour le suivi de terrain.

## 2. Travaux antérieurs

### 2.1. 2006

#### 2.1.1. Travaux engagés

- Evaluation des différents matériels disponibles,
- Identification de la zone de l'oreille la plus à même de porter un repère auriculaire,
- Préparation des premières poses sur des animaux vivants,
- Enquête auprès d'un échantillon d'éleveurs sur leur perception de l'identification, leurs attentes et leur réaction face à l'utilisation de repères auriculaires.

#### 2.1.2. Conclusions

- L'enquête a révélé un besoin à satisfaire sur le terrain et de réelles possibilités de mise en place.
- La poursuite des travaux avec essais terrain est donc décidée et la rédaction d'un protocole d'expérimentation est engagée.
- Un emplacement préférentiel du repère sur l'oreille est déterminé.
- Le matériel n'est pas encore choisi définitivement.

### 2.2. 2007

#### 2.2.1. Travaux engagés

- Etude exploratoire visant à choisir définitivement le matériel et à vérifier que celui-ci était bien supporté par les équidés sur un échantillon restreint :
  - Test du matériel par des éleveurs volontaires (41 poulains de l'année ont reçu un repère auriculaire sur l'oreille droite),
  - 36 poses supplémentaires sur des chevaux adultes.

#### 2.2.2. Conclusions

- les modèles de type « porte manteau » doivent être écartés ;
- la pose du repère auriculaire doit être réalisée dans les 8 jours qui suivent la naissance (traçabilité renforcée, meilleure cicatrisation, contention plus facile) ;
- la cicatrisation chez le cheval n'est pas aussi rapide ni aussi nette que chez les autres espèces ;
- la position du repère sur l'oreille n'est pas déterminante pour la cicatrisation de la plaie ;
- le protocole de pose a une influence sur la cicatrisation : différentes préconisations peuvent être émises ;
- La courte durée de cette étude n'a pas permis de conclure sur les taux de chute, qui devront être observés sur une plus longue période ;
- La poursuite des travaux est décidée sur un plus grand échantillon, avec étude statistique du taux de chute, en vue d'un agrément officiel du matériel sur l'espèce équine.

### 2.3. 2008

### 2.3.1. Objectifs

L'expérimentation 2008 avait pour objectifs :

- De confirmer que le matériel est compatible avec une identification de qualité pour les équidés,
- De confirmer que ce système d'identification répond aux attentes des différents acteurs concernés, et surtout
- De réunir les connaissances techniques suffisantes pour déterminer les seuils de performance attendus pour ce matériel (tenue dans le temps notamment).

### 2.3.2. Travaux engagés

- Tests terrain sur des poulains de trait nés en 2008, visant à mesurer le taux de chute sur une période de 6 à 10 mois
  - Zones géographiques :
    - o Pyrénées
    - o Massif central / Limousin
    - o Bretagne
    - o Franche Comté
- probabilité retenue : boucler au moins 196 animaux et avoir un suivi du bouclage sur une période minimale de 6 mois pour avoir 5 chances sur 100 de rejeter un bon modèle et 1 chance sur 100 d'accepter un mauvais modèle.
- marge de manœuvre pour anticiper les « perdus de vue » et les non retours d'informations = boucler environ 600 poulains

#### 2.3.2.1. Paramètres testés

##### Taux de survie

Un repère auriculaire est considéré comme « mort » quand il est perdu (ou retiré), cassé, illisible (ou dont le marquage est effacé). Aucune donnée n'existant actuellement sur la pose de repère auriculaire sur les équidés, il a été décidé de poursuivre les travaux en conditions expérimentales en 2008 pour aboutir sur la définition des seuils de performance adaptés → Il n'a pas été précisé de « valeur objectif » du taux de survie pour 2008.

#### 2.3.2.2. Déroulement

Suivis prévus initialement

- signalement
- 6 mois
- 10 mois
- avant la vente

Dans les faits :

2 mois ont été consacrés à contacter les éleveurs, pour avoir au moins une fois chacun d'entre eux (90 éleveurs) au téléphone;

Signalement relevé parfois à 8j, parfois à + de 6 mois

Véritable suivi = au signalement et avant la vente; 193 poulains avec un suivi incluant une durée de pose de 6 mois. Beaucoup de perdus de vue et de vente avant 10 mois.

Voir les poulains = opération lourde de rassemblement et contention pour les éleveurs de montagne

#### 2.3.2.3. Analyses détaillées

386 poulains bouclés pris en compte; 28 « morts » de repères auriculaires entre 2,7 mois de pose et 13,1 mois de pose

Taux de chute d'environ 7% sur la globalité de l'expérimentation

Avec sans doute une surestimation des repères auriculaires tombés par rapport aux repères encore en place mais sans nouvelle

Durée moyenne d'expérimentation: 25 semaines

Durée moyenne de tenue pour les repères auriculaires qui sont tombés: 39 semaines

Deux élevages comportent à eux deux 16 « morts » de repères sur 28.

Mais pas de possibilité de préciser un effet élevage car trop d'élevages à 1 poulain

Dans un élevage où on a 7 morts de repères auriculaires sur 11 poses faites uniquement sur des mâles, élevés au pré et de la même race, tous en position 8 et à l'âge d'un mois, impossible de déterminer si les « morts » de repères auriculaires sont dues à l'effet élevage, au sexe, au mode d'élevage, à la race, à la position du repère sur l'oreille, à l'âge à la pose

Si on avait pu déterminer un effet élevage, peut-être une analyse plus fine aurait-elle pu être faite

#### 2.3.2.4. Conclusion

Poursuite du projet :

- o les résultats 2008 ne sont pas suffisamment concluants pour initier les modifications réglementaires ;
- o poursuite des essais en 2009 avec signalement + pose de 2 repères auriculaires ; nouvelle analyse statistique à prévoir ;
- o poursuite des essais en 2010 avec 2 repères auriculaires et suppression du signalement (faisabilité terrain et réglementaire à confirmer) ;
- o objectif mise en œuvre des modifications réglementaires pour démarrage en 2011.

## 2.4. 2009

### 2.4.1. Objectifs

Reconduction de l'expérimentation 2008 dans les mêmes conditions pour confirmer les résultats. Passage à 2 repères auriculaires par animal.

### 2.4.2. Travaux engagés

#### 2.4.2.1. Zones géographiques

L'expérimentation est conduite sur seulement une partie du territoire français :

- Pyrénées
- Massif central / Limousin
- Bretagne
- Franche Comté
- Nord Est (zone d'élevage de la race Ardennaise)

#### 2.4.2.2. Résultats

Première analyse quantitative des résultats :

380 poulains bouclés aux 2 oreilles, soit 760 oreilles bouclées

50 repères auriculaires ayant posé des problèmes pour 36 poulains dont l'identification a du être refaite entre 11 jours de pose et 10,5 mois de pose  
soit 6,6% des repères auriculaires ou 9,5% des poulains

- 19 chutes
- 14 débouclages
- 1 repère auriculaire cassé
- 2 repères auriculaires électroniques inactifs

une seule perte de traçabilité (perte des 2 repères auriculaires; pose d'un transpondeur après vérification du signalement).

6,6% des repères auriculaires ont posé problème, soit 50 repères auriculaires sur les 72 oreilles concernées par la « mort » de l'identification.

9,5 % des poulains ont du être ré-identifiés (aucun rebouclage).

Durée moyenne de tenue pour les repères auriculaires qui sont tombés: 30 semaines

Durée moyenne d'expérimentation: 18 semaines

Confirmation par l'analyse statistique :

Par rapport à 2008, la survie est sensiblement identique à 30 semaines (probabilité # 0.94).

En revanche, à 40 semaines, il y a plus de chutes en 2009 (survie = environ 0.88 en 2008 contre environ 0.76 en 2009). L'âge à la pose n'a pas d'influence pour les données 2009 (2008: un effet significatif de l'âge à la pose avait été mis en évidence).

#### *2.4.2.3. Conclusions*

- le taux de morts de repères auriculaires reste élevé ;
- Les infections sont principalement à l'origine des d'une bonne partie des « morts » de repères auriculaires et des abandons des éleveurs.

Au vu des résultats de l'expérimentation sur les 3 années et du contexte général de la filière, il est décidé de poursuivre le projet en proposant ce système d'identification en 2011.

Il faut informer et consulter les races en les amenant à se prononcer sur ce qu'elles envisagent pour leur stud book.

Il faut travailler à améliorer le système notamment sur son point faible : les infections.

Il faudra informer les éleveurs des imperfections du système au moment où ils feront leur choix.

## **2.5. 2010**

2010 est une année transitoire durant laquelle l'expérimentation a été reconduite pour continuer de proposer aux éleveurs ayant participé depuis le début, ce système d'identification. Il n'a pas été jugé utile de programmer à nouveau une analyse statistique.

Cette expérimentation 2010 s'est déroulée exactement dans les mêmes conditions qu'en 2009 : pose de 2 repères auriculaires par poulain, relevé de signalement qui reste obligatoire.

Un contrôle a donc été effectué pour chaque poulain au moment du relevé de signalement.

128 éleveurs ont commandé 605 repères auriculaires ; entre 200 et 250 poulains auront été bouclés et immatriculés à la fin de l'année.

## **3.expérimentation 2011 - description**

### *3.1.1.1. Objectifs*

L'expérimentation 2011 est uniquement prévue sur la période allant du 1<sup>er</sup> janvier au 31 juillet 2011.

L'accent sera mis sur l'amélioration des conditions sanitaires de l'identification par repères auriculaires, et notamment la définition des critères qui pourraient permettre de diminuer du taux d'infection.

Parmi les éleveurs participant à l'expérimentation, il sera constitué un échantillon restreint d'éleveurs choisis en fonction de l'effectif de poulains bouclés et dans un périmètre géographique facilitant l'organisation de plusieurs visites pendant la saison. Ceci permettra de leur instaurer un suivi plus rapproché.

Ce suivi comprendra une ou plusieurs visites réparties entre la date de pose des repères auriculaires et la vente du poulain. Ce suivi sera assuré par l'IFCE assisté éventuellement de toute personne permettant de préciser l'expertise (vétérinaire, fabricant de repères auriculaires, ...)

L'objectif des visites de suivi est de recueillir des informations sur :

- les conditions de pose,
- l'évolution de l'état sanitaire des oreilles,
- les éventuelles circonstances de chute ou de débouclage,
- les autres éventuelles anomalies pouvant survenir.

Elles permettront de constater conjointement avec l'éleveur les évolutions et d'observer les éventuels problèmes de cicatrisation, de chute ou autres anomalies.

### 3.1.1.2. zones géographiques concernées

Les zones géographiques retenues sont identiques aux zones retenues en 2008 et 2009

- Pyrénées
- Massif central / Limousin
- Bretagne
- Franche Comté
- Nord Est (zone d'élevage de la race Ardennaise)

Zone	Caractéristique	Nb d'élevages de chevaux de trait *	Nb de produits de trait immatriculés en 2007
<b>Pyrénées</b>	Hors berceau		
dept 64		722	1482
dept 65		248	626
<b>Massif central / Limousin</b>	Hors berceau		
Dept 15		1055	1413
Dept 63		349	501
Dept 43		611	841
Dept 19		179	244
Dept 23		261	402
<b>Bretagne</b>	Berceau de race		
Dept 35		246	239
Dept 22		545	620
Dept 56		352	372
Dept 29		354	409
<b>Franche Comté</b>	Berceau de race		
Dept 25		621	692
Dept 39		235	292
Dept 70		206	429
Dept 90		37	31
<b>Nord Est</b>	Berceau de race		
Dept 08		106	144
Dept 57		66	79
Dept 67		68	62
Dept 68		33	31
<b>TOTAL</b>		<b>6 294</b>	<b>8 909</b>

\*Nb de personnes ayant fait saillir au moins une jument et/ou fait naître un poulain en 2009.

Afin d'organiser l'étude des facteurs d'infection, il pourra être fait appel nominativement à trois éleveurs situés en dehors de ces zones (départements 12, 36 et 82).

Les éleveurs participant à cette expérimentation sont volontaires.

### **3.1.2. Modalités de pose**

#### *3.1.2.1. Généralités*

Deux repères auriculaires par animal (1 repère auriculaire électronique et 1 repère auriculaire conventionnel) posés par l'éleveur à l'aide de la pince adaptée.

La pose doit être réalisée impérativement et au maximum dans les 8 jours qui suivent la naissance.

Le repère auriculaire électronique est posé préférentiellement sur l'oreille gauche.

#### *3.1.2.2. Préconisations aux éleveurs*

Il s'agit simplement de conseils aux éleveurs et non d'obligations.

- Couper les poils des oreilles avant la pose ;
- Désinfection du matériel et de l'oreille avant la pose ;
- Possibilité de réaliser un « pré-trou » ou pas, par tout moyen à la convenance de l'éleveur ;
- Application d'un cicatrisant après la pose ;
- Désinfecter régulièrement et dégager les croûtes qui auraient pu se former autour des repères auriculaires.

Ces préconisations pourront être adaptées dans le cadre de l'étude des facteurs d'infection.

### **3.1.3. Collecte des données concernant l'étude des facteurs d'infection**

#### *3.1.3.1. Principales informations à tracer :*

- zone géographique
- mode d'élevage
- effectif de l'élevage (nombre total de chevaux, nombre de juments, nombre de produits, type d'équidés...)
- pratique de l'éleveur pour réaliser la pose (désinfection, pose directe ou réalisation d'un « pré-trou »...)
- état des repères auriculaires :
  - présents / perdus ou retirés,
  - bon état / cassés,
  - lisibles / illisibles (transpondeur et impression du n°)
- état de l'oreille
- date du contrôle
- poulain concerné

Les travaux engagés pour cette expérimentation comprendront également la poursuite de ce qui a été réalisé sur les infections en 2007, avec la mise au point d'une notation de l'évolution des infections et la définition des origines de ces mêmes infections.

### **3.1.4. procédures**

#### *3.1.4.1. commandes*

La commande de repères auriculaires devra être transmise aux services du SIRE, au moyen du formulaire adéquat, avec le règlement.

Les expéditions de repères auriculaires sont assurées par le SIRE.

#### *3.1.4.2. déclaration de pose et identification*

La déclaration de pose devra être faite par l'éleveur, au moyen du formulaire de déclaration de naissance, qui comprend également les informations relatives aux origines du poulain.

Elle devra être transmise aux services du SIRE pour enregistrement et édition du document d'identification.

Les origines du poulain seront dites « déclarées » ; le poulain portera ou non l'appellation de la race, en fonction du règlement de stud book.

Le relevé de signalement n'est pas obligatoire pour les poulains identifiés par pose de 2 repères auriculaires conformes au modèle distribué dans le cadre de la présente expérimentation.

Le document d'identification édité par le SIRE est conforme au modèle précisé dans le règlement européen n° 504/2008 du 6 juin 2008.

#### Repères auriculaires détériorés, rebouclages

Dans le cas d'une chute de repère auriculaire ou d'un débouclage, l'éleveur peut choisir de reposer de nouveaux repères auriculaires, comportant le même numéro. Dans ce cas, il commande à l'IFCE le repère auriculaire dont il a besoin en précisant son n° et s'il s'agit du repère électronique ou du repère conventionnel.

- il procède lui même au rebouclage.

Il peut également décider de faire poser un transpondeur dans l'encolure et relever le signalement (en lieu et place des repères auriculaires) par une personne habilitée. Dans ce cas, le document d'identification devra être remis à jour par le SIRE.

#### *3.1.4.3. Certification des origines*

Pour toute mise à la reproduction, une opération de certification des origines est nécessaire ; elle doit être réalisée par une personne habilitée à cet effet.

Si elle a lieu avant sevrage, la personne habilitée vérifie l'identité de la mère et l'attestation de saillie, constate la filiation et certifie ainsi les origines. Le document d'identification du poulain est remis à jour : les origines sont certifiées.

Si elle a lieu après sevrage, la personne habilitée procède aux prélèvements nécessaires à la réalisation d'un contrôle de filiation. Si celui ci est compatible, le document d'identification du poulain est remis à jour : les origines sont certifiées. Dans le cas contraire, le document est également remis à jour mais le poulain devient « Origines Non Constatées ».

Certains règlements de stud book peuvent exiger, avant mise à la reproduction, le débouclage des animaux bouclés.

### **3.1.5. Communication**

- courrier à tous les éleveurs des zones géographiques participantes pour information et inscription (janvier 2011).
- édition d'une lettre d'information aux personnes impliquées dans le suivi du projet et au comité de pilotage.

## **4. Expérimentation 2011 - Spécifications MATÉRIEL**

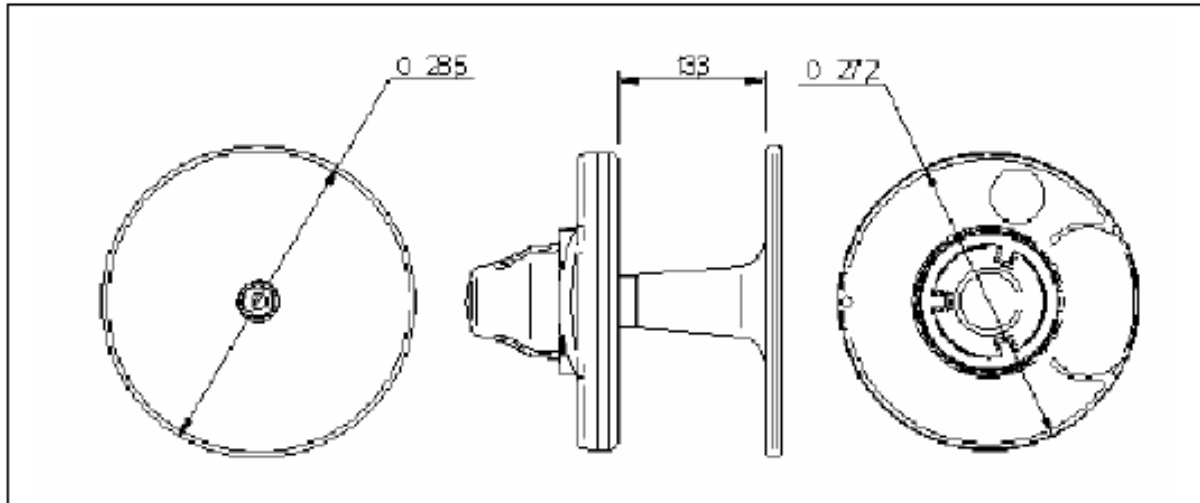
La partie femelle des repères auriculaires utilisés pour l'identification des équidés est issue des travaux sur l'identification des ovins dans le cadre desquels ils ont subi les tests laboratoire.

### ***4.1. Matière plastique et composition chimique***

Les repères auriculaires sont fabriqués en matière plastique. Ils peuvent, si nécessaire, être composés de plusieurs matières différentes.  
La composition chimique doit être exempte de tout composant pouvant présenter un risque pour l'animal ou son environnement.

#### **4.2. Taille du support et des caractères**

En phase expérimentale, le matériel utilisé est produit par la société Allflex et a les caractéristiques suivantes :



Bouton électronique :  
Elément mâle à fût long et insert métallique  
Elément femelle électronique de type Ultra Air HDX  
Il s'agit d'un bouton aéré.

Bouton conventionnel :  
Elément mâle à fût long et insert métallique  
Bouton femelle visuel Ultra Air à tête aérée

##### Poids :

Elément femelle électronique (code BHR) : 4,5g

Elément mâle (code BTL) : 1,9g

Soit poids du couple : 6,4g

Distance entre les deux éléments mâle et femelle après encliquetage : 13,3mm

Elément femelle conventionnel (code BBR) : 2,5g

Diamètre des éléments mâle et femelle : 28mm

#### **4.3. Couleur**

Les repères auriculaires sont de couleur MARRON : Référence Pantone 463C à 464C.

#### **4.4. Marquage et lisibilité**

La technique utilisée pour le marquage est un marquage au laser sur la partie mâle et femelle du type FR + 8 derniers chiffres correspondant au n° de transpondeur.

La lisibilité des différentes mentions doit être bonne et durable :

- le repère ne doit pas présenter une sensibilité excessive à l'encrassement,
- le tracé des caractères et leur contraste sur le support doivent demeurer nets.



Le marquage doit résister aux frottements, et en particulier à l'abrasion.

Le marquage doit résister aux frottements. Pour vérifier cette caractéristique, on fait subir aux repères le test suivant :

Traitement	Mesures	Valeur minimum	Valeur cible
Abrasimètre (ISO 9352) et Mesure du contraste (ISO 20105)	Lisibilité	Tous chiffres lisibles après 450 cycles	Tous chiffres lisibles après 900 cycles
	Contraste	$\Delta I > 30$	$\Delta I > 30$

Le marquage doit résister aux agents chimiques de pH extrêmes (pH = 3 et pH = 12).

L'encodage du transpondeur contenu dans la partie femelle est identique à celui des transpondeur implantés en sous-cutané dans l'encolure de l'animal (ex : 250 25 95 12345678).

#### **4.5. Sécurité et inviolabilité**

Le repère auriculaire est inviolable :

- toute séparation des éléments mâle et femelle du système d'encliquetage doit conduire à la destruction du repère auriculaire (état irréaposable),
- en cas de réapposition frauduleuse, des traces de viol sont apparentes.

Repère inutilisable (ou non-réutilisable) : repère qui présente une rupture (totale ou partielle) du système d'encliquetage ou un allongement d'au moins 80% de la longueur du fût, et dont la réapposition est impossible en conditions normales.

#### **4.6. Tenue**

Le système d'encliquetage du repère doit permettre sa tenue tout au long de la vie de l'animal.

##### **4.6.1. Résistance à la traction**

Le couple élément mâle / élément femelle formant le repère auriculaire présente un seuil de rupture à la traction supérieur à 22 daN. Après rupture, le repère auriculaire doit présenter un état « irréaposable » (cf. paragraphe précédent).

##### **4.6.2. Taux de survie**

Le taux de survie est une donnée issue de l'observation de terrain. Il équivaut à la probabilité qu'un repère auriculaire ne soit pas détérioré après n mois de pose. La définition des seuils de performance se fera pendant la période expérimentale.

#### **4.7. Innocuité**

Le repère auriculaire ne doit pas occasionner de troubles à l'animal.

La présence du repère auriculaire ne doit pas générer une déformation de l'oreille.

Les phénomènes de perte avec déchirement du cartilage doivent être limités en nombre, dans des conditions normales d'élevage.

## ***4.8. Identification du modèle, du fabricant et de la date de fabrication***

Chaque élément (mâle et femelle) du repère auriculaire possède gravés ou inscrits dans la masse:

- une mention permettant d'identifier le fabricant (nom ou logo)
- la date de fabrication permettant de connaître au minimum le trimestre et l'année où elle a eu lieu.

La représentation de la date sur un cadran est possible si le fabricant précise son mode d'interprétation.

Ces indications gravées dans la masse, ne doivent pas gêner la lecture des inscriptions figurant sur le repère auriculaire.

En cas de manque de place, elles peuvent être gravées sur la face interne (côté oreille) des éléments mâle et femelle.

## ***4.9. Présentation – Conditionnement***

Chaque ensemble (bouton électronique et bouton conventionnel) livré respectera les conditions suivantes :

- Les livraisons sont faites en nombre identique d'éléments mâles et femelles, les repères étant conditionnés par paire (repère électronique / repère conventionnel), en sachets et accompagnés d'étiquettes code barres (le code barre de l'étiquette correspondant au n° du transpondeur),
- Une notice d'utilisation de la (ou des) pince(s) préconisée(s) pour la pose, faisant également figurer les conditions conseillées pour le stockage des matériels, est jointe au minimum une fois par an (lors de la première commande l'année par exemple).

## ***4.10. Apposition – Spécifications du matériel de pose***

### **4.10.1. Facilité de pose**

L'apposition des repères doit pouvoir être pratiquée facilement.

La pince permettant la pose des repères auriculaires doit être maniable et légère, et permettre la libération rapide et sans danger de l'animal après apposition du repère auriculaire. Toute livraison de pince doit être accompagnée d'une notice d'utilisation précisant le mode d'emploi et les bonnes pratiques de pose.

### **4.10.2. Identification**

Une mention permettant d'identifier le fabricant et le modèle doit être inscrite ou gravée sur la pince.

## ***4.11. Caractéristiques électroniques***

Le repère auriculaire électronique doté d'un transpondeur doit être conforme aux spécifications suivantes :

### **4.11.1. Conformité du transpondeur**

Les transpondeurs contenus dans les boutons électroniques doivent être conformes aux normes ISO 11784/11785.

Les boutons électroniques ou les transpondeurs utilisés dans les boutons doivent faire l'objet :

- d'une reconnaissance de conformité aux normes ISO 11784/11785 par un organisme reconnu (ICAR ou CCR).

- Ou à défaut, d'un engagement de conformité aux normes ISO 11784/11785 par le fabricant ou le distributeur.

#### **4.11.2. Encodage du matériel**

Le code d'identification officiel (de la forme « animal » et correspondant au code d'identification employé pour l'identification des équidés) est encodé dans le transpondeur par le fabricant de repères auriculaires, seul responsable de l'attribution des codes d'identification.

Le code d'identification inscrit visuellement sur la surface externe du repère correspond aux 8 derniers chiffres du code d'identification du transpondeur précédés des lettres FR.

Le code d'identification peut être décrit de la façon suivante :

##### **→ Code Pays**

Visuellement, le code pays est inscrit sur le repère selon la norme ISO 3166-1 alpha2 modifiée (FR pour la France).

Electroniquement, il est encodé dans le transpondeur selon la norme ISO 3166-1 numérique (250 pour la France).

##### **→ Format du numéro national**

Visuellement, le numéro d'identification contient 8 chiffres et présente des espaces entre le code pays et le numéro national d'identification.

Electroniquement, le numéro national ne comporte pas d'espace et est encodé sur 12 caractères. Ces 12 caractères sont composés du code espèce, ayant la valeur de 25 pour les équidés, du code attribué au fabricant et composé de deux chiffres (XX) et du numéro d'ordre de 8 chiffres géré sous la responsabilité du fabricant. Ce dernier numéro est tel que le code national d'identification est unique.

Inscriptions visuelles =







Encodage électronique = 

25025XX12345678
-----------------

#### **4.11.3. Tenue du transpondeur**

Les transpondeurs doivent être associés au repère auriculaire de façon inviolable. La dissociation du repère auriculaire et du transpondeur doit conduire à une dégradation irréversible et visible du repère auriculaire électronique.





les Haras  
nationaux

# ANNEXES



les Haras  
nationaux

Institut français du cheval et de l'équitation

COMMANDE DE BOUTONS AURICULAIRES

Année 2011

Encadré réservé à l'IFCE :

N° de commande : \_\_\_\_\_

Date de la commande : \_\_\_\_ / \_\_\_\_ / 2011

Personne passant la commande :  M.  Mme  Mlle

Nom : \_\_\_\_\_ Prénom : \_\_\_\_\_

Adresse \_\_\_\_\_

Code postal \_\_\_\_\_ Commune \_\_\_\_\_

vous n° de téléphone (obligatoire) :

Fixe \_\_\_\_\_ et/ou portable \_\_\_\_\_

	Quantité	P.U HT	P.U TTC	*Frais d'expédition	Total
chevaux à boucler		5,30 €	5,30 €		
pinces		22,00 €	26,31 €		
<b>TOTAL A REGLER</b>					

**\*CALCUL DES FRAIS D'EXPEDITION :**

1 paire de boucle	1,35€
2 ou 3 paires de boucles	1,88€
4 à 10 paires de boucles	2,80€
11 à 20 paires de boucles	5,60€
21 à 50 paires de boucles	6,27€
50 à 100 paires de boucles	7,52€
1 pince	3,75€

JE M'ENGAGE A

- N'utiliser que le matériel fourni par l'IFCE,
- boucler mes poulains **dans un délai de 8 jours maximum après la naissance**,
- faciliter les opérations de suivi menées par l'IFCE dans le cadre de l'expérimentation,
- transmettre la déclaration de naissance à l'IFCE (mentionnant entre autres le n° des boutons auriculaires posés),

FAIT A \_\_\_\_\_ le \_\_\_\_\_

SIGNATURE

N'oubliez pas de joindre  **votre chèque** , à l'ordre de l'IFCE (pas d'envoi de boucle sans le règlement)



les Haras  
nationaux

Institut français du cheval et de l'équitation

COMMANDE DE BOUTONS AURICULAIRES  
en vue d'un rebouclage

Date de la commande : \_\_\_\_ / \_\_\_\_ / \_\_\_\_

Personne passant la commande :  M.  Mme  Mlle

Nom : \_\_\_\_\_

Prénom : \_\_\_\_\_

Adresse \_\_\_\_\_

Code postal \_\_\_\_\_ Commune \_\_\_\_\_

Date(s) de perte	N° de la boucle (8 derniers chiffres)	Type de la boucle commandée		N° SIRE de l'équidé ou, si document d'identification pas reçu, n° SIRE de la mère	Cause(s) du débouclage (arrachage, perte, autres...)
		Electro- nique	Convent- ionnelle		
				n° SIRE:  (ou n° SIRE mère : )	
				n° SIRE:  (ou n° SIRE mère : )	
				n° SIRE:  (ou n° SIRE mère : )	

	Quantité	P.U HT	P.U TTC	*Frais d'expédition	Total
<b>chevaux à re boucler</b>		<b>5,30 €</b>	<b>5,30 €</b>		
<b>TOTAL A REGLER</b>					

Fait à ..... Signature

le .....

N'oubliez pas de joindre votre chèque, à l'ordre de  
l'IFCE (pas d'envoi de boucle sans le règlement)

**\*CALCUL DES FRAIS D'EXPEDITION**

1 boucle	1,35 €
2 ou 3 boucles	1,88 €
4 à 10 boucles	2,80 €